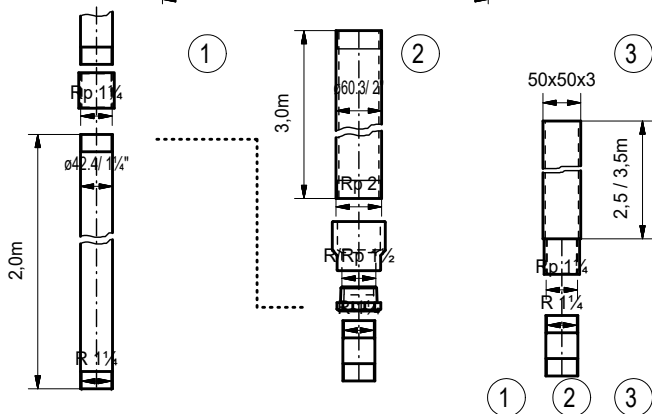
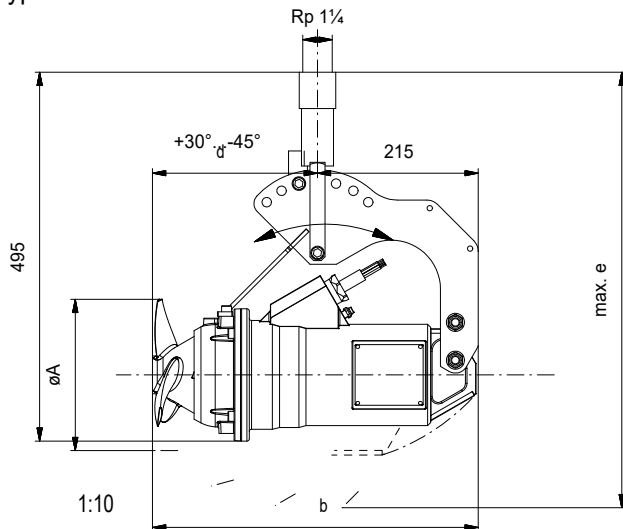


Typ:  
Type: TRE 20  
TR 20-1; TR28-1

Maßstab:  
Scale: 1:20 / 1:10  
Echelle:

Technische Änderungen vorbehalten!  
Technical changes reserved!  
Changements techniques réservés!

Nr./No.: P1h 215  
Stand: 2021-04-16 Rie



Typ	øA	b	c	d	e	f	L	L	L
TRE 20...-4/13 50Hz	200	440	>300	220	580	500	2,8m*	3,5m*	3,3m
TRE 20...-4/13 60Hz	200	440	>300	220	580	1000	2,7m*	3,5m*	3,3m
TR 20-1...-4/13 50Hz	200	440	>300	220	580	1000	1,7m*	2,5m*	2,3m
TR 20-1...-4/13 60Hz	200	440	>300	220	580	1000	1,5m*	2,5m*	2,3m
TR 20-1...-4/11 50Hz	200	440	>300	220	580	1000	1,7m*	2,5m*	2,3m
TR 20-1...-4/11 60Hz	200	440	>300	220	580	1000	1,5m*	2,5m*	2,3m
TR 28-1...-4/13 50Hz	280	440	>300	220	580	2000	-	2,0m*	1,8m
TR 28-1...-4/13 60Hz	235	440	>300	220	580	2000	-	2,0m*	1,8m

\* mehrteilig / in several parts / comportant plusieurs parties

- 1 Sämtliche Anschlüsse gedübelt mittels Universaldübel  
All connections doweled by means of universal dowel  
Raccords par goujon universel

Schraube / Screw / Vis DIN 571 10x70  
Bohrloch / Perforation / Perforation ø14 x 90

- 2 Sämtliche Anschlüsse gedübelt mittels HVA-Verbundanker M12  
All connections doweled by means of composite anchor HVA M12  
Tous les raccords par goujonage d'ancrage de raccordement HVA

- 3 Bohrloch / Perforation / Perforation ø14x110  
Anzugmoment / Tightening torque / Couple au démarrage 40 Nm

Beton / Concrete / Béton ≥ C25

Lieferumfang: Absenkvorrichtung bis einschließlich Befestigungselemente, Rührwerk mit 10m Kabel (Überlängen auf Anfrage).

Notwendige Änderungen am Bauwerk (z.B. steckbare Geländer, Abdeckungen, Brücken, Podeste) sowie die Stromzuführung sind bauseits zu erstellen.

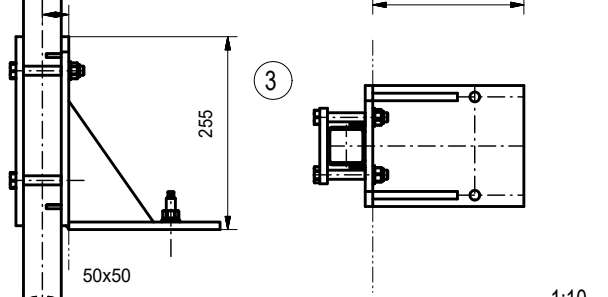
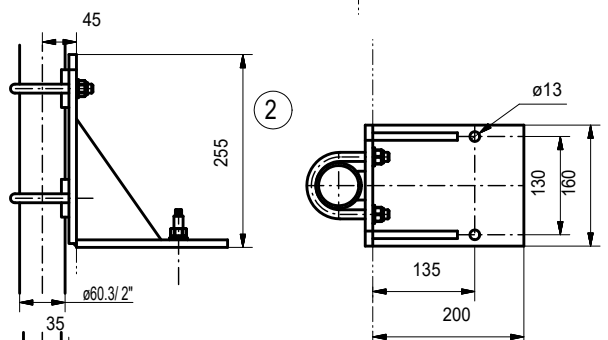
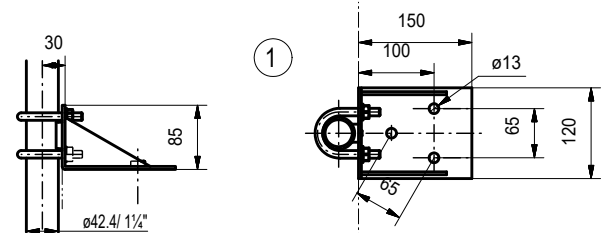
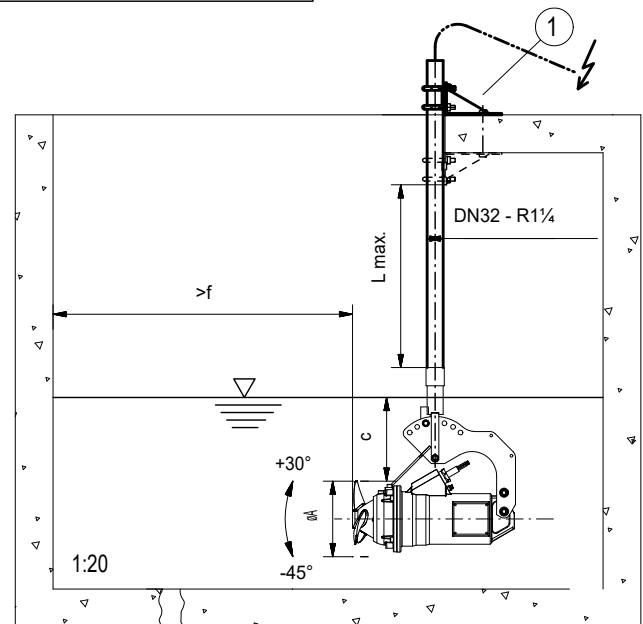
Für den ordnungsgemäßen Betrieb und die Einhaltung aller Unfallverhütungs-, Sicherheits- und Hygienevorschriften ist der Betreiber verantwortlich.

Freier Zugang sowie sichere Bedienung und Montage sind zu ermöglichen.

Range of delivery: Lowering device including fixing elements. Mixer with 10 m cable (overlengths on request).

Necessary plug-in railings, covers, bridges, platforms) as well as the power supply will have to be provided by the user. The user is responsible for due operation and compliance with all accident prevention and safety regulations and rules of hygiene. Free access as well as safe operation and installation will have to be made possible.

Particularités : Dispositif de descente et éléments de fixation inclus. Circulateur fourni avec 10 m de câble (autres dimensions sur demande). Des modifications du bâtiment sont nécessaires (par ex. des garde-fous encastrables, des scellements, des ponts, des paliers) et l'arrivée du courant doit être réalisée par l'exploitant. Ce dernier est responsable de l'entretien, de la maintenance, du respect des normes de sécurité, d'hygiène et de prévention des accidents. Un libre accès, une utilisation et un montage en toute sécurité doivent être rendus possibles.



1:10