

Typ:
Type: **TR 22 - TRE 90-2**
Typ:

Maßstab:
Scale: **1:20 / 1:10**
Echelle:

Technische Änderungen vorbehalten!
Technical changes reserved!
Changements techniques réservés!

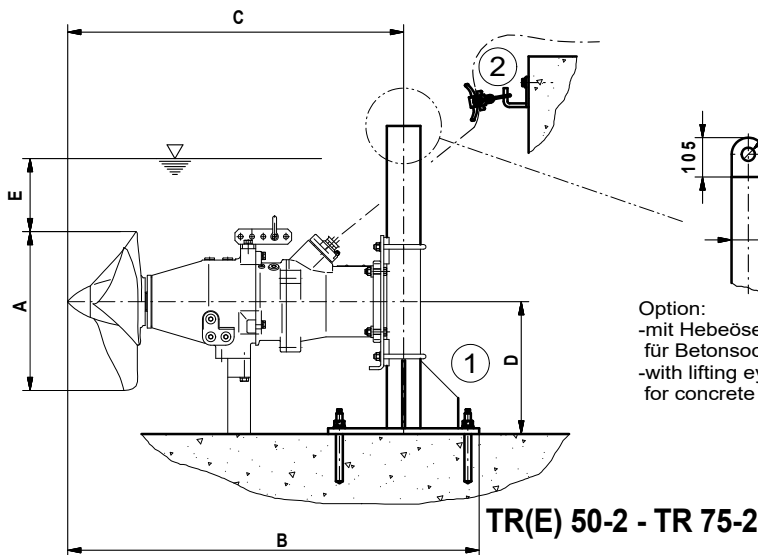
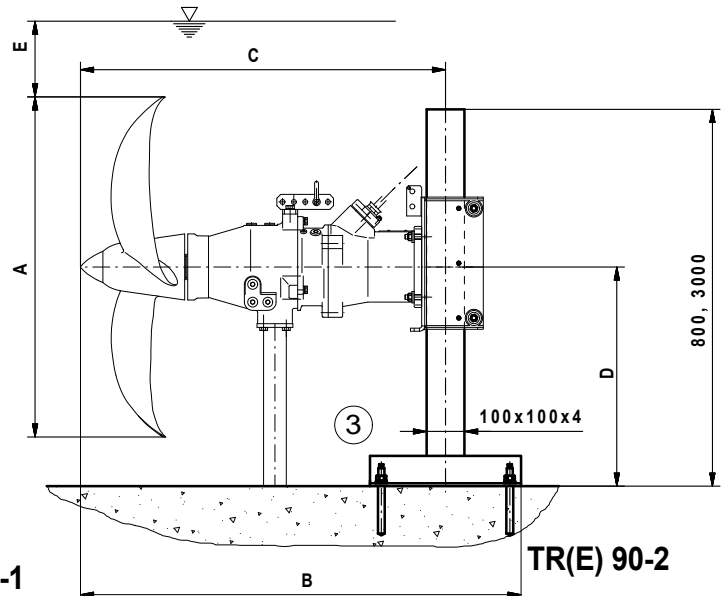
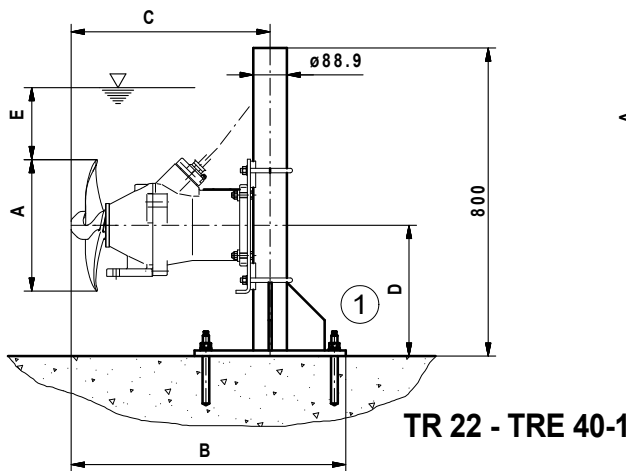
Nr./No.: **Plh 072**
Stand: 2018-08-22 Sp

Typ	ØA	B		C		D	E
		min.	max.	min.	max.		
TR 22	220	710	750	510	550	>345	>500
TRE 30; TR 30-1	300	680	880	480	680	>345	>300
TR 36	360	740	810	540	610	>345	>500
TR 40 (S)	400	820	950	620	750	>345	>500
TRE 40, TR 40-1	400	760	850	560	650	>345	>500
TR 50-2, TRE 50-2	500	1080	1310	880	1060	350	>900
TR 60-2, TRE 60-2	600	1090	1315	890	1065	350	>900
TR 75-2	750	1240	1320	1040	1120	580	>1100
TR 90-2	900	1170	1250	970	1050	580	>800
TRE 90-2	900	1220	1260	1020	1060	580	>800

Sämtliche Anschlüsse gedübelt mittels HVA-Verbundanker
All connections doweled by means of composite anchor HVA
Tous les raccords par goujonage d'ancrage de raccordement HVA

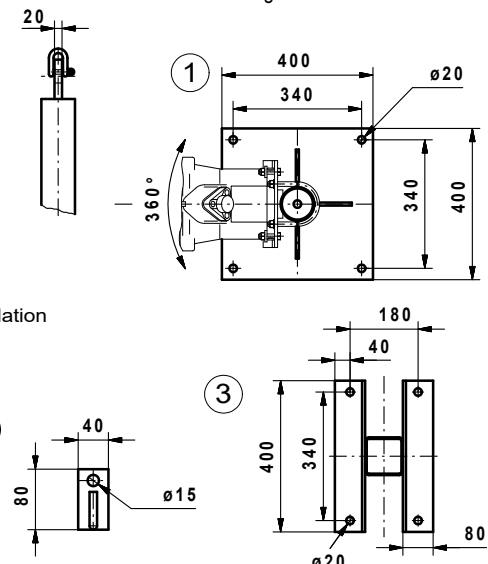
	M16	M12
Bohrloch / Perforation / Perforation	Ø18x125	Ø14x110
Anzugmoment / Tightening torque / Couple au démarrage	80 Nm	40 Nm

Beton / Concrete / Béton \geq C25



Befestigungselemente:
Fixing elements

Option:
-mit Hebeöse
für Betonsockelmontage
-with lifting eye
for concrete socket installation



Lieferumfang: Absenkvorrichtung bis einschließlich Befestigungselemente, Rührwerk mit 10m Kabel (Überlängen auf Anfrage).

Notwendige Änderungen am Bauwerk (z.B. steckbare Geländer, Abdeckungen, Brücken, Podeste) sowie die Stromzuführung sind bauseits zu erstellen.

Für den ordnungsgemäßen Betrieb und die Einhaltung aller Unfallverhütungs-, Sicherheits- und Hygienevorschriften ist der Betreiber verantwortlich.

Freier Zugang sowie sichere Bedienung und Montage sind zu ermöglichen.

Range of delivery: Lowering device including fixing elements. Mixer with 10 m cable (overlengths on request).

Necessary modifications of the structure (for example plug-in railings, covers, bridges, platforms) as well as the power supply will have to be provided by the user. The user is responsible for due operation and compliance with all accident prevention and safety regulations and rules of hygiene. Free access as well as safe operation and installation will have to be made possible.

Particularités : Dispositif de descente et éléments de fixation inclus. Circulateur fourni avec 10 m de câble (autres dimensions sur demande). Des modifications du bâtiment sont nécessaires (par ex. des garde-fous encastrables, des scellements, des ponts, des paliers) et l'arrivée du courant doit être réalisée par l'exploitant. Ce dernier est responsable de l'entretien, de la maintenance, du respect des normes de sécurité, d'hygiène et de prévention des accidents. Un libre accès, une utilisation et un montage en toute sécurité doivent être rendus possibles.