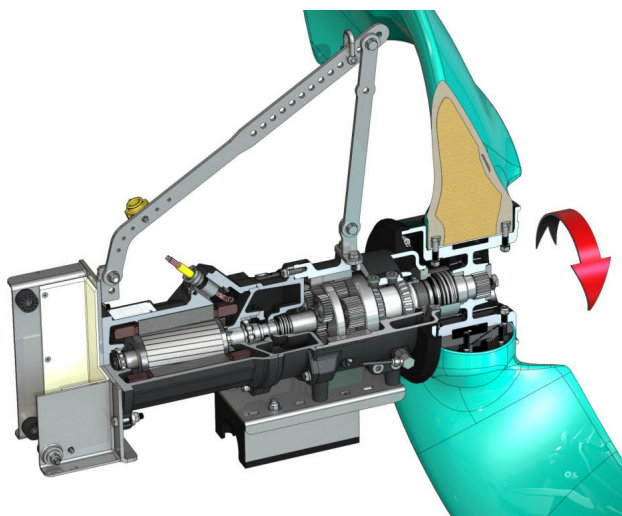


Υποβρύχιος αναδευτήρας

EMU TRE 221.30-6/16 E4



Μονάδα

Κατανάλωση ισχύος στο σημείο λειτουργίας $P_{1.1}$	0,85 kW
Μέγιστη δύναμη ώθησης F	880 N
Αριθμός ωστικής ισχύος	1035 N/kW
Καθαρό βάρος περ. m	210 kg
Προστασία από έκρηξη ATEX	προαιρετικά
Προστασία από έκρηξη FM	προαιρετικά
Βαθμός προστασίας κινητήρα	IP68

Έλικας

Κατασκευαστικός τύπος έλικας	Έλικας δύο πτερυγίων με αυτοκαθαριζόμενη πλήμνη, με πίσω καμπύλωση, έτσι παραμένει χωρίς αποφράξεις και βουλώματα
Ονομαστική διάμετρος έλικας D_{nom}	2100 mm
Αριθμός στροφών έλικας n	30 1/min
Σχέση μετάδοσης	33,046

Ποσότητες και είδη πλήρωσης

Πλήρωση προθάλαμου	Λάδι μειωτήρα CLP220
Ποσότητα προθάλαμου V	1,00 l
Πλήρωση θαλάμου μειωτήρα	Λάδι μειωτήρα CLP220
Ποσότητα θαλάμου μειωτήρα V	0,60 l
Πλήρωση προθάλαμου	Λευκό λάδι
Ποσότητα θαλάμου στεγανοποίησης V	1,10 l

Κινητήρας/ηλεκτρονικό σύστημα

Τύπος κινητήρα	TE 17-6/16R (Ex)
Κατασκευαστικός τύπος κινητήρα	Υποβρύχιος κινητήρας – ψυχόμενος από το περιβάλλον
Ηλεκτρική σύνδεση	3~400 V, 50 Hz
Ονομαστικό ρεύμα I_N	4,10 A
Ρεύμα εκκίνησης – απευθείας I_A	39,00 A
Ρεύμα εκκίνησης – Αστέρας/Τρίγωνο I_{Δ}	13,00 A
Απορροφώμενη ισχύς $P_{1 max}$	2,10 kW
Ονομαστική ισχύς P_2	1,7 kW
Ταχύτητα περιστροφής n	955 1/min
Κινητήρας-Κλάση απόδοσης κινητήρα	IE4
Βαθμός απόδοσης η_M	82,4 %
Συντελεστής ισχύος $\cos \varphi$	0,73
Ελάχ. θερμοκρασία υγρού T_{min}	3 °C
Μέγ. θερμοκρασία υγρού T_{max}	40 °C
Μέγιστο ύψος βύθισης	20 m
Κατηγορία μόνωσης	H
Μέγ. συχνότητα εκκινήσεων t	15 1/h
ελάχιστη παύση μεταγωγής t	3 min
Ροπή εκκίνησης M	80 Nm
Ροπή αδρανείας	0,0206 kg/m ²
Έδραση κινητήρα	2 αυλακωτά ένοσφαιρα ρουλεμάν

Υλικά

Υλικό κινητήρα	5.1301, EN-GJL-250
Στατική στεγανοποίηση	FKM
Άξονας κινητήρα	1.4021, X20Cr13
Στεγανοποίηση θαλάμου μειωτήρα/προθάλαμου	SiC/SiC, Q1Q1VGG
Κέλυφος μειωτήρα	5.1301, EN-GJL-250
Πλανητικό γρανάζι	1.7131, 16MnCr5
Οδοντωτή στεφάνη	1.5216, 17MnV6
Γρανάζι ήλιου	1.7131, 16MnCr5
Κινητήριος άξονας	1.4462, X2CrNiMoN22-5-3
Στεγανοποίηση θαλάμου μειωτήρα/προθάλαμου	FKM
Θάλαμος στεγανοποίησης	5.1301, EN-GJL-250
Στεγανοποίηση στην πλευρά του υγρού	SiC/SiC, Q1Q1VGG
Κέλυφος μειωτήρα	1.4571, X6CrNiMoTi17-12-2
Πλήμνη έλικας	5.3106, EN-GJS-400-15
Έλικας	VE-GFRP

Ταχύτητα

Κατασκευαστικός τύπος μειωτήρα	m 2.0 σύμφωνα με το DIN 780/P10 (ISO54), γρανάζια ήλιου και πλανητικά γρανάζια έχουν σκληρυνθεί με εμπότιση και λειανθεί, κοίλο γρανάζι έχει συνδεθεί με παράθεση
Έδραση μειωτήρα	6 βελονοφόρα ρουλεμάν (πλανήτες), 2 κωνικά ρουλεμάν (άξονας εξόδου ρυθμιζόμενος), οδόντωση συνεχής
Διάρκεια ζωής L_{h10}	100.000 ώρες λειτουργίας, ISO 281