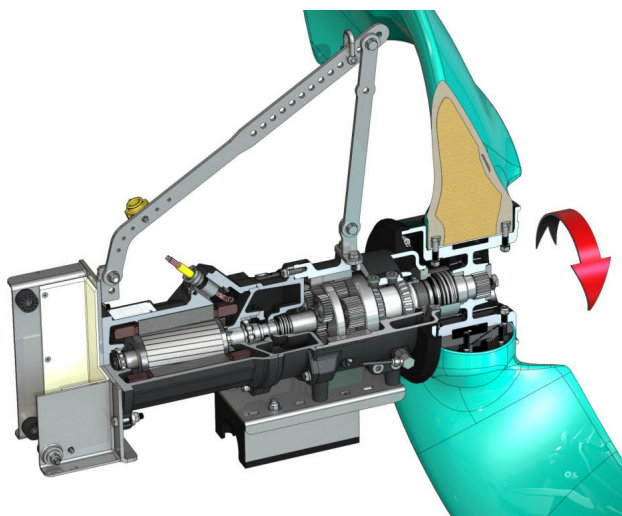


Погружная мешалка

EMU TRE 221.36-4/12 E4



Конструктивный узел

Потребляемая мощность в рабочей точке $P_{1.1}$	1,30 кВт
Макс. сила тяги F	1330 Н
Коэффициент мощности при подаче	1023 N/kW
Масса нетто прибл. m	203 кг
Взрывозащита ATEX	опционально
Взрывозащита FM	опционально
Класс защиты электродвигателя	IP68

Пропеллер

Тип пропеллера	2-лопастный пропеллер с самоочищающейся ступицей; изогнут в обратном направлении; благодаря этому защищен от засорения и наматывания
Номинальный диаметр пропеллера D_{nom}	2100 мм
Частота вращения пропеллера n	36 1/min
Передаточное число редуктора	40,740

Заправочные объемы и сорта

Смесь отстойной камеры	Трансмиссионное масло CLP220
Объем для заполнения отстойной камеры V	1,00 л
Смесь редукторной камеры	Трансмиссионное масло CLP220
Объем для заполнения редукторной камеры V	0,60 л
Смесь камеры уплотнений	Белое масло
Объем для заполнения камеры уплотнений V	1,10 л

Электродвигатель/электроника

Тип электродвигателя	TE 17-4/12R (Ex)
Тип электродвигателя	Погружной электродвигатель – с поверхностным охлаждением
Подключение к сети	3~400 V, 50 Hz
Номинальный ток I_N	4,65 A
Пусковой ток – прямой I_A	47,00 A
Пусковой ток – звезда-треугольник $I_{A\Delta}$	15,70 A
Потребляемая мощность $P_{1\max}$	2,25 кВт
Номинальная мощность электродвигателя P_2	1,9 кВт
Частота вращения n	1466 1/min
Класс эффективности электродвигателя	IE4
КПД η_M	86,2 %
Коэффициент мощности $\cos \varphi$	0,69
T перекачиваемой жидкости T_{min}	3 °C
Макс. T перекачиваемой жидкости T_{max}	40 °C
Макс. глубина погружения	20 м
Класс нагревостойкости изоляции	H
Макс. частота включений t	15 1/h
Мин. коммутационная пауза t	3 min
Начальный пусковой крутящий момент M	67 Nm
Момент инерции массы	0,0108 kg/m ²
Подшипник электродвигателя	2 радиальных шарикоподшипника

Материалы

Материал электродвигателя	5.1301, EN-GJL-250
Статическое уплотнение	FKM
Вал электродвигателя	1.4021, X20Cr13
Уплотнение редукторной/камеры уплотнений	SiC/SiC, Q1Q1VGG
Корпус редуктора	5.1301, EN-GJL-250
Планетарная шестерня	1.7131, 16MnCr5
Коронная шестерня	1.5216, 17MnV6
Солнечная шестерня	1.7131, 16MnCr5
Выходной вал	1.4462, X2CrNiMoN22-5-3
Уплотнение редукторной/отстойной камеры	FKM
Камера уплотнений	5.1301, EN-GJL-250
Уплотнение со стороны перекачиваемой среды	SiC/SiC, Q1Q1VGG
Корпус редуктора	1.4571, X6CrNiMoTi17-12-2
Ступица пропеллера	5.3106, EN-GJS-400-15
Пропеллер	VE-GFRP

Привод

Тип редуктора	м 2.0 согласно DIN 780/P10 (ISO54); закаленные и отшлифованные солнечная и планетарная шестерни, коронная шестерня с ударной нагрузкой
Подшипник редуктора	6 игольчатых подшипников (планетарных), 2 конических роликоподшипника (выходной вал регулируемый), прочное зубчатое зацепление
Срок службы L_{h10}	Количество часов работы — 100000, ISO 281

* Максимальная масса, включая принадлежности