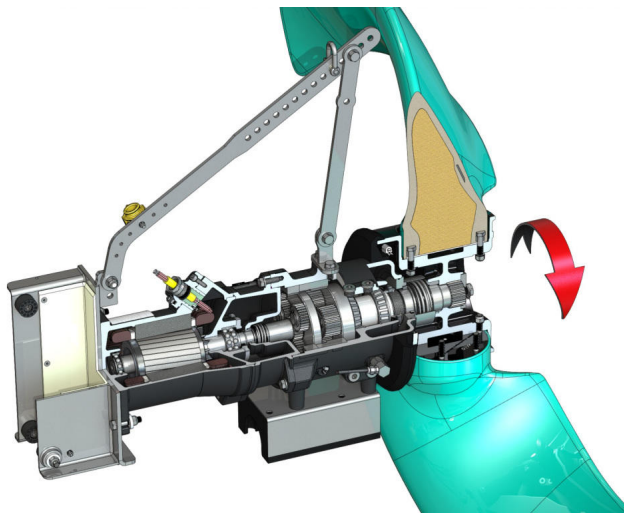


Mecanismo agitador de motor submersível

EMU TR 221.27-6/8



Unidade

Consumo de potência no ponto de funcionamento $P_{1,1}$	0,75 kW
Máx. força de impulsão F	750 N
Coefficiente de impulso-potência	1000 N/kW
Peso líquido aprox. m	200 kg
Proteção antideflagrante ATEX	opcional
Proteção antideflagrante FM	opcional
Tipo de proteção do motor	IP68

Hélice

Tipo de hélice	Hélice de 2 pás com núcleo auto-limpador; curvada para trás, sendo assim livre de entupimentos e obstruções
Diâmetro nominal da hélice D_{nom}	2100 mm
Velocidade da hélice n	27 1/min
Relação de transmissão	32,104

Volumes e tipos de enchimento

Enchimento da pré-câmara	Óleo de engrenagem CLP220
Volume de enchimento da pré-câmara V	1,00 l
Enchimento da câmara da engrenagem	Óleo de engrenagem CLP220
Quantidade de enchimento da câmara da engrenagem V	0,60 l
Enchimento da câmara de vedação	Óleo branco
Volume de enchimento da câmara de vedação V	1,10 l

Motor/sistema eletrônico

Tipo de motor	T 17-6/8R (Ex)
Tipo de motor	Motor submersível – com refrigeração superficial
Ligação de rede	3~400 V, 50 Hz
Corrente nominal I_N	4,45 A
Corrente de arranque – direta I_A	17,00 A
Corrente de arranque – Estrela-triângulo / A	6,00 A
Consumo de potência $P_{1,max}$	2,50 kW
Potência nominal do motor P_2	1,75 kW
Velocidade n	915 1/min
Classe da eficiência energética do motor	-
Rendimento η_M	70,0 %
Fator de potência $\cos \varphi$	0,82
Temperatura mín. dos líquidos T_{min}	3 °C
Temperatura máx. dos líquidos T_{max}	40 °C
Profundidade máx. de imersão	20 m
Classe de isolamento	H
Frequência de ligação máx. t	15 1/h
intervalo de comutação mínimo t	3 min
Binário de arranque M	37 Nm
Momento de inércia	0,0112 kg/m ²
Apoio do motor	1 rolamento ranhurado de esferas, 1 rolamento de contactos angulares de duas carreiras

Materiais

Material do motor	5.1301, EN-GJL-250
Vedação estática	FKM
Veio do motor	1.4021, X20Cr13
Vedação da câmara da engrenagem/câmara de vedação	SiC/SiC, Q1Q1VGG
Corpo da engrenagem	5.1301, EN-GJL-250
Roda planetária	1.7131, 16MnCr5
Roda dentada interior	1.5216, 17MnV6
Pinhão solar	1.7131, 16MnCr5
Eixo de saída	1.4462, X2CrNiMoN22-5-3
Vedação da câmara da engrenagem/pré-câmara	FKM
Câmara de vedação	5.1301, EN-GJL-250
Vedação no lado do fluido	SiC/SiC, Q1Q1VGG
Corpo da engrenagem	1.4571, X6CrNiMoTi17-12-2
Núcleo da hélice	5.3106, EN-GJS-400-15
Hélice	VE-GFRP

Engrenagem

Tipo de engrenagem	m 2.0 conforme a norma DIN 780/P10 (ISO54); engrenagens solares e planetárias endurecidas e polidas, engrenagem interior alisada
Apoio da engrenagem	6 rolamentos de agulhas (planetas), 2 rolamentos de rolos cônicos (veio de transmissão secundário ajustável), engrenagem permanentemente fixa
Vida útil L_{h10}	100.000 horas de funcionamento, ISO 281