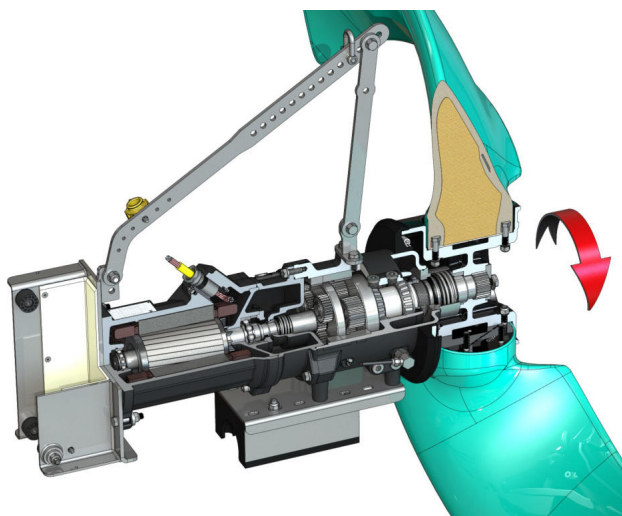


Pioneering for You

wilo

Ponorné miešadlo

EMU TRE 221.24-6/16 E4



Jednotka

Príkon v prevádzkovom bode $P_{1.1}$	0,60 kW
Max. posuvná sila F	600 N
Interné výkonnostné číslo posunu	1000 N/kW
Netto hmotnosť cca m	210 kg
Ochrana proti výbuchu ATEX	voliteľné
Ochrana proti výbuchu FM	voliteľné
Druh ochrany motora	IP68

Vrtuľa

Konštrukčný typ vrtule	2-křídlová vrtuľa so samočistiacim čapom; zakrivená dozadu a teda bez upchávania
Nominálny priemer čapu vrtule D_{nom}	2100 mm
Otáčky vrtule n	24 1/min
Prevod	40,740

Plniace množstvá a druhy

Náplň predkomora	Prevodový olej CLP220
Množstvo náplne v predkomore V	1,00 l
Náplň komora prevodovky	Prevodový olej CLP220
Množstvo náplne komora prevodovky V	0,60 l
Náplň tesniaca komora	Biely olej
Množstvo náplne tesniaca komora V	1,10 l

Motor/elektronika

Typ motora	TE 17-6/16R (Ex)
Konštrukčný typ motora	Ponorný motor – povrchovo chladený
Pripojenie na sieť	3~400 V, 50 Hz
Menovitý prúd I_N	4,10 A
Rozbehový prúd - priamy I_A	39,00 A
Rozbehový prúd - hviezda-trojuholník I_A	13,00 A
Príkon $P_{1 max}$	2,10 kW
Menovitý výkon motora P_2	1,7 kW
Počet otáčok n	955 1/min
Trieda energetickej účinnosti motora	IE4
Účinnosť η_M	82,4 %
Účinník $\cos \varphi$	0,73
Min. teplota média T_{min}	3 °C
Max. teplota média T_{max}	40 °C
Max. hĺbka ponoru	20 m
Izolačná trieda	H
Max. frekvencia spínania t	15 1/h
min. prestávka medzi spínaniami t	3 min
Rozbehový moment M	80 Nm
Hmotnostný moment zotrvačnosti	0,0206 kg/m ²
Uloženie motora	2 radiálne guľôčkové ložiská

Materiály

Materiál motora	5.1301, EN-GJL-250
Statické utesnenie	FKM
Hriadeľ motora	1.4021, X20Cr13
Utesnenie komory prevodovky/tesniacej komory	SiC/SiC, Q1Q1VGG
Teleso prevodovky	5.1301, EN-GJL-250
Planétové koleso	1.7131, 16MnCr5
Prstencové ozubené koleso	1.5216, 17MnV6
Slnčné koleso	1.7131, 16MnCr5
Výstupný hriadeľ	1.4462, X2CrNiMoN22-5-3
Utesnenie prevodu/predkomory	FKM
Tesniaca komora	5.1301, EN-GJL-250
Utesnenie na strane média	SiC/SiC, Q1Q1VGG
Teleso prevodovky	1.4571, X6CrNiMoTi17-12-2
Čap vrtule	5.3106, EN-GJS-400-15
Vrtuľa	VE-GFRP

Prevodovka

Konštrukčný typ prevodovky	m 2.0 podľa DIN 780/P10 (ISO54); slnečné a planétové kolesá kalené po cementovaní a brúsené, koleso s vnútorným ozubením zatlačené
Uloženie prevodovky	6 ihlové ložisko (planéty), 2 kuželové valivé ložisko (výstupný hriadeľ nastaviteľný), trvalé ozubenie
Životnosť L_{h10}	100 000 prevádzkových hodín, ISO 281

*maximálna hmotnosť vrátane príslušenstva