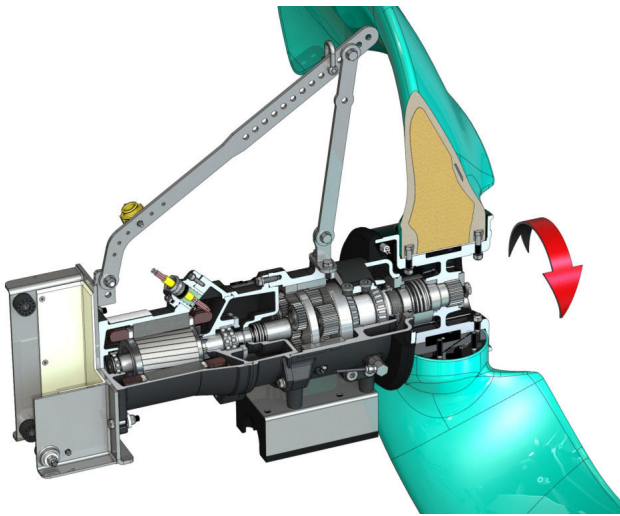


## 潜水搅拌机

## EMU TR 221.45-4/8V



## 单元

工况点的功耗 $P_{1,1}$	2.90 kW
最大推力 $F$	2300 N
推进-功率因数	793 N/kW
净重约 $m$	200 kg
防爆 ATEX	可选
防爆 FM	可选
电机防护等级	IP68

## 螺旋桨

螺旋桨结构型式	双桨片推进器带自清洁轴套；后曲结构，因此无堵塞和无绞结
标称螺旋桨直径 $D_{nom}$	2100 mm
螺旋桨转速 $n$	48 1/min
传动比	30.380

## 加注量和加注类型

前室填注	齿轮油 CLP220
前室加注量 $V$	1.00 l
变速器室	齿轮油 CLP220
变速器室 $V$	0.60 l
密封室填注	白油
密封室加注量 $V$	1.10 l

## 电机/电气装置

电机型号	T 17-4/8V (Ex)
电机结构型式	潜水式电动机 - 表面冷却式
电源连接	3~400 V, 50 Hz
额定电流 $I_N$	5.90 A
起动电流 - 直接 $I_A$	28.00 A
起动电流 - 星-三角 $I_A$	10.00 A
功耗 $P_{1,max}$	3.50 kW
电机额定功率 $P_2$	2.5 kW
速度 $n$	1400 1/min
电机能效等级	-
效率 $\eta_M$	72.0 %
功率因数 $\cos \varphi$	0.86
最低介质温度 $T_{min}$	3 °C
最高介质温度 $T_{max}$	40 °C
最大潜水深度	20 m
绝缘等级	H
最大开关频率 $t$	15 1/h
最短开关暂停时间 $t$	3 min
起动扭矩 $M$	42 Nm
惯性矩	0.0073 kg/m <sup>2</sup>
电机轴承	1 深沟球轴承, 1 双排倾斜滚珠轴承

## 材料

电机材料	5.1301, EN-GJL-250
静态密封件	FKM
电机轴	1.4021, X20Cr13
变速器室/密封室密封件	SiC/SiC, Q1Q1VGG
齿轮箱体壳	5.1301, EN-GJL-250
行星齿轮	1.7131, 16MnCr5
空心轮	1.5216, 17MnV6
太阳轮	1.7131, 16MnCr5
输出轴	1.4462, X2CrNiMoN22-5-3
变速器室/前室密封件	FKM
密封室	5.1301, EN-GJL-250
液体侧密封件	SiC/SiC, Q1Q1VGG
齿轮箱体壳	1.4571, X6CrNiMoTi17-12-2
螺旋桨轮毂	5.3106, EN-GJS-400-15
螺旋桨	VE-GFRP

## 变速器

变速器结构型式	m 2.0 符合 DIN 780/P10 (ISO54) 标准, 太阳齿轮和行星齿轮表面经硬化处理及磨光处理, 齿圈耐冲击
变速器轴承	6 个滚柱轴承 (行星轴承), 2 个圆锥滚子轴承 (输出轴可调整), 齿部经久耐用
使用寿命 $L_{h10}$	100,000 运行小时, ISO 281 标准

\*含附件在内的最大重量