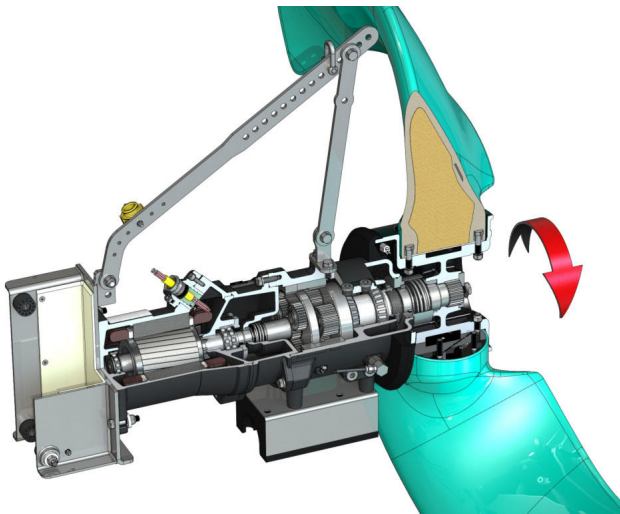


Pioneering for You

wilo

Miesadło zatapialne EMU TR 221.45-4/8V



Jednostka

Pobór mocy w punkcie pracy $P_{1.1}$	2,90 kW
Max. siła ciągu F	2300 N
Wskaźnik mocy posuwu	793 N/kW
Masa netto ok. m	200 kg
Ochrona przeciwwybuchowa ATEX	opcjonalnie
Ochrona przeciwwybuchowa FM	opcjonalnie
Stopień ochrony silnika	IP68

Śmigło

Konstrukcja śmigła	2-skrzydłowe śmigło z samoczyszczącą piastą; odchylone do tyłu, dzięki temu wolne od zanieczyszczeń i złogów
Nominalna średnica wirnika D_{nom}	2100 mm
Prędkość obrotowa śmigła n	48 1/min
Przełożenie przekładni	30,380

Pojemność i rodzaje zasypu

Napełnianie komory wstępnej	Olej przekładniowy CLP220
Pojemność komory wstępnej V	1,00 l
Napełnianie komory przekładni	Olej przekładniowy CLP220
Pojemność komory przekładni V	0,60 l
Wypełnienie komory uszczelnienia	Biały olej
Pojemność komory uszczelnienia V	1,10 l

Silnik/elektronika

Typ silnika	T 17-4/8V (Ex)
Konstrukcja silnika	Silnik zatapialny – chłodzony powierzchniowo
Przyłącze sieciowe	3~400 V, 50 Hz
Prąd znamionowy I_N	5,90 A
Prąd rozruchowy – bezpośredni I_A	28,00 A
Prąd rozruchowy – gwiazda-trójkąt I_A	10,00 A
Pobór mocy $P_{1 max}$	3,50 kW
Znamionowa moc silnika P_2	2,5 kW
Prędkość obrotowa n	1400 1/min
Klasa sprawności energetycznej silnika	-
Sprawność η_M	72,0 %
Współczynnik mocy $\cos \varphi$	0,86
Min. temperatura przetłaczanej cieczy T_{min}	3 °C
Maks. temperatura przetłaczanej cieczy T_{max}	40 °C
Maks. głębokość zanurzenia	20 m
Klasa izolacji	H
Maks. częstotliwość załączania t	15 1/h
min. przerwa w załączaniu t	3 min
Moment rozruchowy M	42 Nm
Moment bezwładności	0,0073 kg/m ²
Łożyska silnika	1 łożysko rolkowe, 1 dwurzędowe łożysko kulkowe skośne

Materiały

Materiał silnika	5.1301, EN-GJL-250
Uszczelnienie statyczne	FKM
Wał silnika	1.4021, X20Cr13
Uszczelnienie: komora przekładni/komora uszczelnienia	SiC/SiC, Q1Q1VGG
Korpus przekładni	5.1301, EN-GJL-250
Koło planetowe	1.7131, 16MnCr5
Koło o uzębieniu wewnętrznym	1.5216, 17MnV6
Koło środkowe	1.7131, 16MnCr5
Odstąpienie wału	1.4462, X2CrNiMoN22-5-3
Uszczelnienie: komora przekładni/komora wstępna	FKM
Komora uszczelnienia	5.1301, EN-GJL-250
Uszczelnienie po stronie medium	SiC/SiC, Q1Q1VGG
Korpus przekładni	1.4571, X6CrNiMoTi17-12-2
Piasta śmigła	5.3106, EN-GJS-400-15
Śmigło	VE-GFRP

Przekładnia

Konstrukcja przekładni	m 2.0 według DIN 780/P10 (ISO54); koła słoneczne i planetarne hartowane i szlifowane, koło wydrążone
Łożyska przekładni	6 łożysko igiełkowe (planetarne), 2 łożysko wałeczkowo-stożkowe (odstąpienie wału regulowane), trwałe zazębienie
Żywotność L_{h10}	100.000 godzin pracy, ISO 281

*Maksymalna masa wraz z wyposażeniem dodatkowym