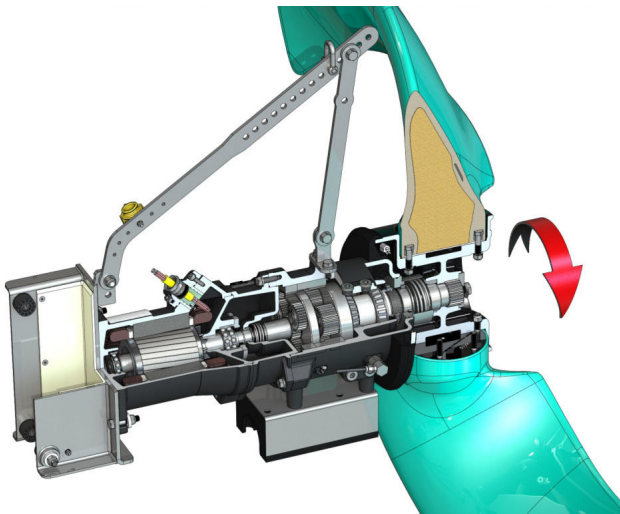


Pioneering for You

## Agitateur submersible

EMU TR 221.45-4/8V



### Unité

Puissance absorbée au point de fonctionnement $P_{1,1}$	2,90 kW
Force de poussée max. $F$	2300 N
Rapport poussée/puissance	793 N/kW
Poids max.* $m$	200 kg
Protection antidéflagrante ATEX	optionnel
Protection antidéflagrante FM	optionnel
Classe de protection moteur	IP68

### Hélice

Construction de l'hélice	Hélice à 2 pales avec moyeu autonettoyant ; incurvée en arrière, donc sans colmatage ni torsades
Diamètre nominal de l'hélice $D_{nom}$	2100 mm
Vitesse de rotation de l'hélice $n$	48 1/min
Rapport d'engrenage	30,380

### Quantités et types de remplissage

Remplissage de la préchambre	Huile d'engrenage CLP220
Quantité de remplissage de la préchambre $V$	1,00 l
Remplissage de la chambre d'engrenage	Huile d'engrenage CLP220
Quantité de remplissage de la chambre d'engrenage $V$	0,60 l
Remplissage de la chambre d'étanchéité	Huile blanche
Quantité de remplissage de la chambre d'étanchéité $V$	1,10 l

### Moteur/Électronique

Type de moteur	T 17-4/8V (Ex)
Construction du moteur	Moteur immergé – refroidi par le liquide ambiant
Alimentation réseau	3~400 V, 50 Hz
Courant nominal $I_N$	5,90 A
Courant de démarrage – direct $I_A$	28,00 A
Courant de démarrage – étoile-triangle $I_A$	10,00 A
Puissance absorbée $P_{1,max}$	3,50 kW
Puissance nominale du moteur $P_2$	2,5 kW
Vitesse de rotation $n$	1400 1/min
Classe d'efficacité du moteur	-
Rendement $\eta_M$	72,0 %
Facteur de puissance $\cos \varphi$	0,86
Température du fluide min. $T_{min}$	3 °C
Température du fluide max. $T_{max}$	40 °C
Profondeur d'immersion max.	20 m
Classe d'isolation	H
Nombre de démarrages max. $t$	15 1/h
Pause de commutation min. $t$	3 min
Couple de démarrage $M$	42 Nm
Moment d'inertie des masses	0,0073 kg/m <sup>2</sup>
Paliers du moteur	1 roulement à billes à rainures, 1 roulement à billes à contact oblique avec deux rangées

### Matériaux

Corps du moteur	5.1301, EN-GJL-250
Étanchement statique	FKM
Arbre de moteur	1.4021, X20Cr13
Étanchement chambre d'engrenage/d'étanchéité	SiC/SiC, Q1Q1VGG
Carter d'engrenage	5.1301, EN-GJL-250
Roue planétaire	1.7131, 16MnCr5
Roue creuse	1.5216, 17MnV6
Roue solaire	1.7131, 16MnCr5
Arbre de sortie	1.4462, X2CrNiMoN22-5-3
Étanchement de l'engrenage/de la préchambre	FKM
Chambre d'étanchéité	5.1301, EN-GJL-250
Étanchéité côté fluide	SiC/SiC, Q1Q1VGG
Carter d'engrenage	1.4571, X6CrNiMoTi17-12-2
Moyeu d'hélice	5.3106, EN-GJS-400-15
Hélice	VE-GFRP

### Engrenage

Construction de l'engrenage	m 2.0 conformément à DIN 780/P10 (ISO54) ; planétaires et satellites cémentés et rectifiés, couronne heurtée
Paliers	6 roulements à aiguilles (planétaires), 2 paliers à rouleaux coniques (arbre de sortie ajustable), denture résistante
Durée de vie $L_{h10}$	100 000 heures de service, ISO 281

\*poids maximal, accessoires inclus