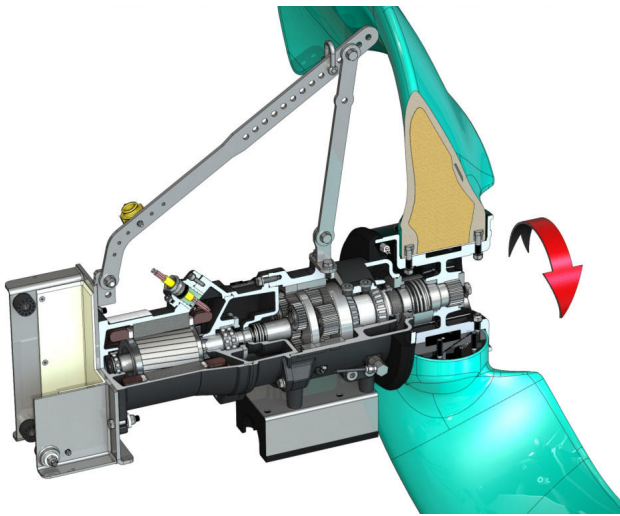


Tauchmotor-Rührwerk

EMU TR 221.25-8/8



Aggregat

| | |
|--|----------|
| Leistungsaufnahme im Betriebspunkt $P_{1.1}$ | 0,70 kW |
| Max. Schubkraft F | 670 N |
| Schub-Leistungsziffer | 957 N/kW |
| Max. Gewicht* m | 200 kg |
| Explosionsschutz ATEX ATEX | optional |
| Explosionsschutz FM FM | optional |
| Schutzart Motor | IP68 |

Propeller

| | |
|--|---|
| Propellerbauart | 2-flügeliger Propeller mit selbstreinigender Nabe; rückwärtsgekrümmt, dadurch verstopfungs- und verzopfungsfrei |
| Nominaler Propellerdurchmesser D_{nom} | 2100 mm |
| Propellerdrehzahl n | 25 1/min |
| Getriebeübersetzung | 29,227 |

Füllmengen und -sorten

| | |
|-------------------------------|-------------------|
| Füllung Vorkammer | Getriebeöl CLP220 |
| Füllmenge Vorkammer V | 1,00 l |
| Füllung Getriebekammer | Getriebeöl CLP220 |
| Füllmenge Getriebekammer V | 0,60 l |
| Füllung Dichtungskammer | Weißöl |
| Füllmenge Dichtungskammer V | 1,10 l |

Motor / Elektronik

| | |
|-----------------------------------|---|
| Motortyp | T 17-8/8R (Ex) |
| Motorbauart | Tauchmotor – oberflächengekühlt |
| Netzanschluss | 3~400 V, 50 Hz |
| Nennstrom I_N | 3,20 A |
| Anlaufstrom – direkt I_A | 14,00 A |
| Anlaufstrom – Stern-Dreieck I_A | 5,00 A |
| Leistungsaufnahme $P_{1 max}$ | 1,67 kW |
| Motornennleistung P_2 | 1,1 kW |
| Drehzahl n | 700 1/min |
| Motor-Effizienzklasse | - |
| Wirkungsgrad η_M | 66,0 % |
| Leistungsfaktor $\cos \varphi$ | 0,76 |
| Min. Medientemperatur T_{min} | 3 °C |
| Max. Medientemperatur T_{max} | 40 °C |
| Max. Eintauchtiefe | 20 m |
| Isolationsklasse | H |
| Max. Schalthäufigkeit t | 15 1/h |
| min. Schaltpause t | 3 min |
| Anlaufmoment M | 31 Nm |
| Massenträgheitsmoment | 0,0112 kg/m ² |
| Motorlagerung | 1 Rillenkugellager, 1 zweireihiges Schrägkugellager |

Werkstoffe

| | |
|--------------------------------------|---------------------------|
| Motorgehäuse | 5.1301, EN-GJL-250 |
| Statische Abdichtungen | FKM |
| Motorwelle | 1.4021, X20Cr13 |
| Abdichtung Getriebe-/Dichtungskammer | SiC/SiC, Q1Q1VGG |
| Getriebegehäuse | 5.1301, EN-GJL-250 |
| Planetenrad | 1.7131, 16MnCr5 |
| Hohlrad | 1.5216, 17MnV6 |
| Sonnenrad | 1.7131, 16MnCr5 |
| Abtriebswelle | 1.4462, X2CrNiMoN22-5-3 |
| Abdichtung Getriebe-/Vorkammer | FKM |
| Dichtungskammer | 5.1301, EN-GJL-250 |
| Abdichtung mediumseitig | SiC/SiC, Q1Q1VGG |
| Dichtbuchse | 1.4571, X6CrNiMoTi17-12-2 |
| Propellernabe | 5.3106, EN-GJS-400-15 |
| Propeller | VE-GFK |

Getriebe

| | |
|-----------------------|---|
| Getriebebauart | m 2.0 nach DIN 780-1:1977-05 /P10 (ISO54: 1996-12); Sonnen- und Planetenräder ein-satzgehärtet und geschliffen, Hohlrad gesto-ßen |
| Getriebelagerung | 6 Nadellager(Planeten), 2 Kegelrollenlager (Abtriebswelle nachstellbar), Verzahnung dau-erfest |
| Lebensdauer L_{h10} | 100.000 Betriebsstunden, ISO 281:2007-02 |

*maximales Gewicht inkl. Zubehör