

Typ: **TR22, TR 36, TR 40**
Type: **TR20-1 ... TRE40**
Type:

Maßstab:
Scale: **1:10 (1:20)**
Echelle:

Technische Änderungen vorbehalten!
Technical changes reserved!
Changements techniques réservés!

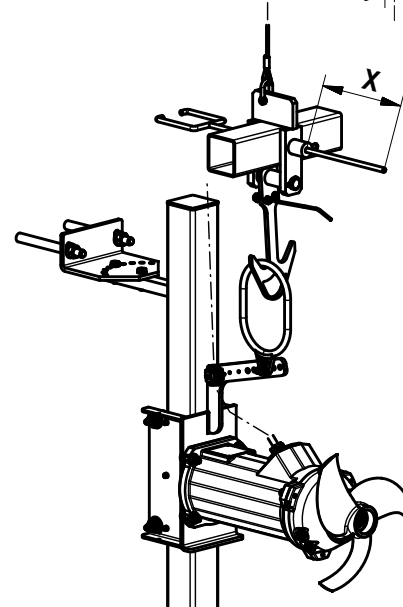
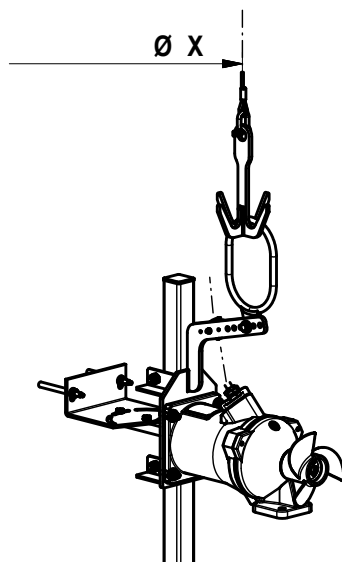
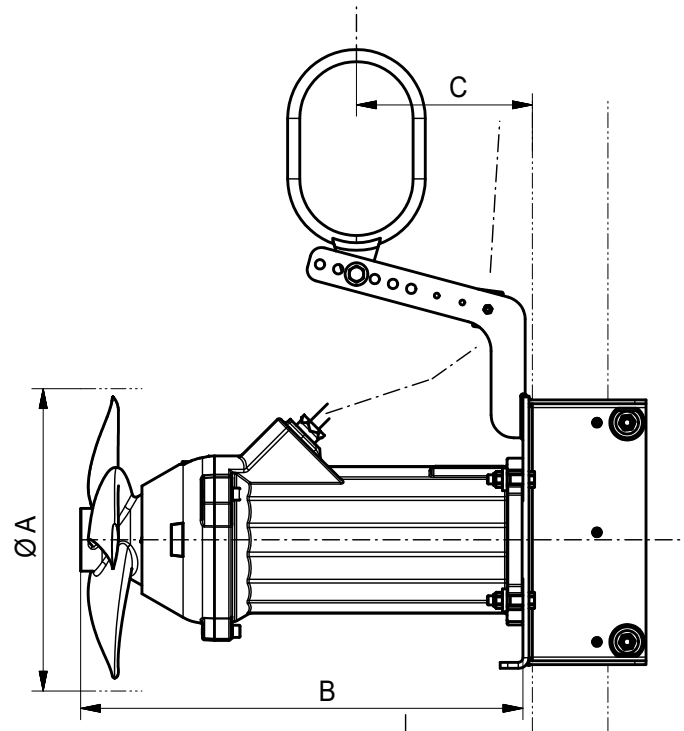
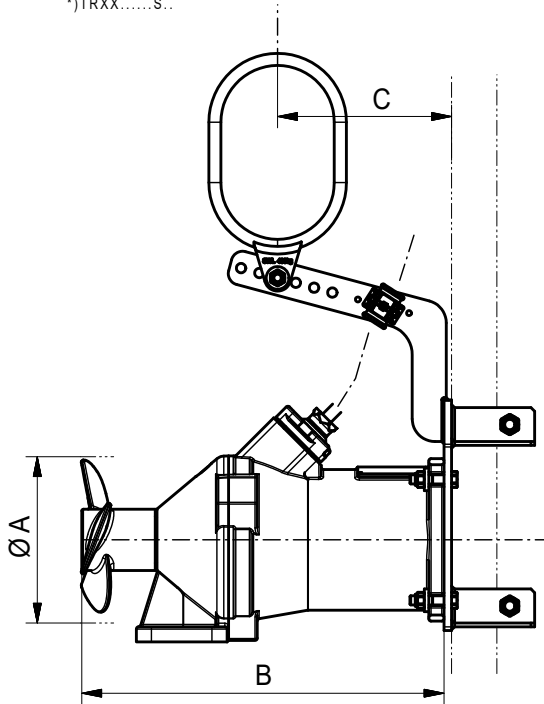
Nr./No.: **Plh101**
Stand: 2021-04-16 Rie

Typ	ØA	B	C	F _G
TR 22.../8	220	495	190	100kg
TR 22.../12	220	530	215	105kg
TR 36.../8	250*/360	490*/470	190	95kg
TR 36.../12	250*/360	520*/505	215	100kg
TR 36.../16	250*/360	560*/540	215	115kg
TR 40.../16	400	555*/575	215	120kg
TR 40.../24	400	635*/655	270	125kg

*)TRXX.....S...

Typ	ØA	B	C	F _G
TRE 30.../12	300	460	215	80kg
TRE 30.../16	300	500	215	95kg
TRE 30.../24	300	580	270	106kg
TRE 40.../24	400	585	270	120kg

Typ	ØA	B	C	F _G
TR 20-1.../...	200	430	200	40kg
TR 30-1.../8	300	425	190	76kg
TR 30-1.../12	300	460	215	80kg
TR 30-1.../16	300	500	215	90kg
TR 40-1.../16	400	505	240	105kg
TR 40-1.../24	400	585	270	120kg



X:
anpassen bei Montage
adjust when mounting
adaptent aux de montage.

Lieferumfang: Absenkvorrichtung bis einschließlich Befestigungselemente, Rührwerk mit 10m Kabel (Überlängen auf Anfrage).

Notwendige Änderungen am Bauwerk (z.B. steckbare Geländer, Abdeckungen, Brücken, Podeste) sowie die Stromzuführung sind bauseits zu erstellen.

Für den ordnungsgemäßen Betrieb und die Einhaltung aller Unfallverhütungs-, Sicherheits- und Hygienevorschriften ist der Betreiber verantwortlich.

Freier Zugang sowie sichere Bedienung und Montage sind zu ermöglichen.

Range of delivery: Lowering device including fixing elements. Mixer with 10 m cable (overlengths on request).

Necessary modifications of the structure (for example plug-in railings, covers, bridges, platforms) as well as the power supply will have to be provided by the user. The user is responsible for due operation and compliance with all accident prevention and safety regulations and rules of hygiene. Free access as well as safe operation and installation will have to be made possible.

Particularités : Dispositif de descente et éléments de fixation inclus. Circulateur fourni avec 10 m de câble (autres dimensions sur demande). Des modifications du bâtiment sont nécessaires (par ex. des garde-fous encastrables, des scellements, des ponts, des paliers) et l'arrivée du courant doit être réalisée par l'exploitant. Ce dernier est responsable de l'entretien, de la maintenance, du respect des normes de sécurité, d'hygiène et de prévention des accidents. Un libre accès, une utilisation et un montage en toute sécurité doivent être rendus possibles.