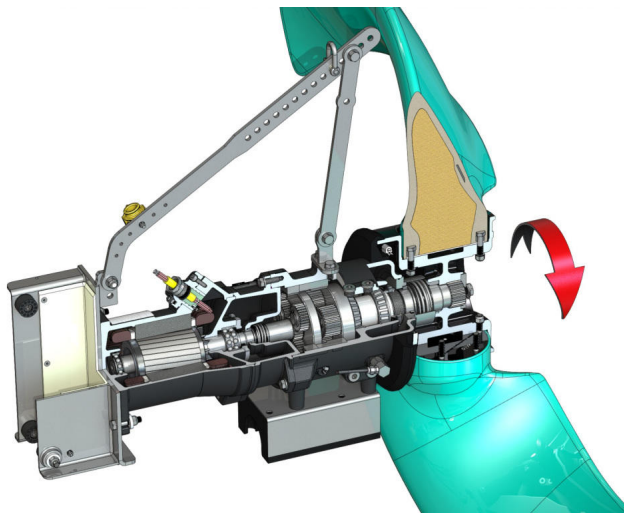


## Mehanizam za mešanje sa uronjivim motorom

### EMU TR 221.33-6/8



#### Jedinica

Potrošnja električne energije u radnoj tački $P_{1.1}$	1,20 kW
Maks. pogonska snaga $F$	1120 N
Koeficijent protoka pogona	933 N/kW
Neto težina oko $m$	200 kg
Zaštita od eksplozije ATEX	opciono
Zaštita od eksplozije FM	opciono
Klasa zaštite motora	IP68

#### Propeler

Vrsta konstrukcije propelera	2-krilni propeler sa samočistećom glavčinom; savijen unazad i usled toga bez začepjenja i zapetljavanja
Nominalni prečnik propelera $D_{nom}$	2100 mm
Broj obrtaja propelera $n$	33 1/min
Prenosni odnos	29,227

#### Količine i vrste punjenja

Punjenje predkomore	Ulje za prenosnike CLP220
Količina punjenja predkomore $V$	1,00 l
Punjenje komore prenosnika	Ulje za prenosnike CLP220
Količina punjenja komore prenosnika $V$	0,60 l
Punjenje zaptivne komore	Belo ulje
Količina punjenja zaptivne komore $V$	1,10 l

#### Motor/elektronika

Tip motora	T 17-6/8R (Ex)
Vrsta konstrukcije motora	Uronjivi motor – sa površinskim hlađenjem
Mrežni priključak	3~400 V, 50 Hz
Nominalna struja $I_N$	4,45 A
Polazna struja – direktno $I_A$	17,00 A
Polazna struja – zvezda-trougao $I_A$	6,00 A
Potrošnja električne energije $P_{1 max}$	2,50 kW
Nominalna snaga motora $P_2$	1,75 kW
Broj obrtaja $n$	915 1/min
Klasa energetske efikasnosti motora	-
Stepen iskorišćenja $\eta_M$	70,0 %
Faktor snage $\cos \varphi$	0,82
Min. temperatura fluida $T_{min}$	3 °C
Maks. temperatura fluida $T_{max}$	40 °C
Maks. dubina uranjanja	20 m
Klasa izolacije	H
Maks. broj uključivanja $t$	15 1/h
min. pauza prekidanje $t$	3 min
Obrtni zaletni momenat $M$	37 Nm
Momenat inercije	0,0112 kg/m <sup>2</sup>
Ležište motora	1 ožljebljeni kotrljajni ležaj, 1 dvoredni kosi kotrljajni ležaj

#### Materijali

Materijal motora	5.1301, EN-GJL-250
Statičko zaptivanje	FKM
Vratilo motora	1.4021, X20Cr13
Zaptivanje komore prenosnika/zaptivne komore	SiC/SiC, Q1Q1VGG
Kučište prenosnika	5.1301, EN-GJL-250
Planetni zupčanik	1.7131, 16MnCr5
Šuplji točak	1.5216, 17MnV6
Sunčani zupčanik	1.7131, 16MnCr5
Gonjeno vratilo	1.4462, X2CrNiMoN22-5-3
Zaptivanje komore prenosnika/predkomore	FKM
Zaptivna komora	5.1301, EN-GJL-250
Zaptivanje, na strani fluida	SiC/SiC, Q1Q1VGG
Kučište prenosnika	1.4571, X6CrNiMoTi17-12-2
Glavčina propelera	5.3106, EN-GJS-400-15
Propeler	VE-GFRP

#### Zupčasti prenosnik/menjač

Vrsta konstrukcije prenosnika	m 2.0 prema DIN 780/P10 (ISO54); sunčani i planetarni zupčanici očvrslili i izbrušeni, šuplji zupčanik navučen
Ležište prenosnika	6 igličastih ležaja (planetarni zupčanici), 2 kuglična kotrljajna ležaja (podesivo gonjeno vratilo), trajno ozubljenje
Radni vek $L_{h10}$	100.000 radnih sati, ISO 281

\*maksimalna težina sa dodatnom opremom