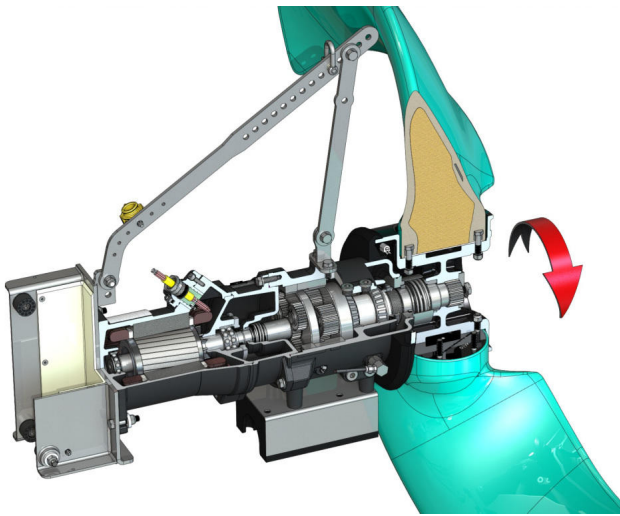


Pioneering for You

wilo

## Senkbar omrører EMU TR 221.33-6/8



### Enhet

Effektforbruk i driftspunkt $P_{1.1}$	1,20 kW
Maks. skyvekraft $F$	1120 N
Kraft-effekttall	933 N/kW
Ca. nettovekt $m$	200 kg
Eksplisjonsvern ATEX	Ekstraustyr
Eksplisjonsvern FM	Ekstraustyr
Beskyttelsesklasse motor	IP68

### Propell

Propellkonstruksjon	2-bladers propell med selvrensende hylse; bakoverbøyd, derfor tilstoppingsfri
Nominell propelldiameter $D_{nom}$	2100 mm
Propellhastighet $n$	33 1/min
Overføringshastighet	29,227

### Påfyllingsmengder og -typer

Påfylling forkammer	Giolje CLP220
Påfyllingsmengde forkammer $V$	1,00 l
Påfylling girkammer	Giolje CLP220
Påfyllingsmengde girkammer $V$	0,60 l
Påfylling tetningskammer	Hvitolje
Påfyllingsmengde tetningskammer $V$	1,10 l

### Motor / elektronikk

Motorstype	T 17-6/8R (Ex)
Motorkonstruksjon	Dykkmotor – overflatekjølt
Nettilkobling	3~400 V, 50 Hz
Nominell strøm $I_N$	4,45 A
Startstrøm – direkte $I_A$	17,00 A
Startstrøm – stjernetrekant $I_A$	6,00 A
Effektforbruk $P_{1 max}$	2,50 kW
Nominell motorytelse $P_2$	1,75 kW
Turtall $n$	915 1/min
Motor-effektivitetsklasse	-
Virkningsgrad $\eta_M$	70,0 %
Effektfaktor $\cos \varphi$	0,82
Min. medietemperatur $T_{min}$	3 °C
Maks. medietemperatur $T_{max}$	40 °C
Maks. nedsenkningsdybde	20 m
Isolasjonsklasse	H
Maks. frekvens $t$	15 1/h
min. koblingspause $t$	3 min
Startmoment $M$	37 Nm
Massetreghetsmoment	0,0112 kg/m <sup>2</sup>
Motoropplagring	1 kule-rullelager, 1 torads vinkelkontaktkulelager

### Materialer

Material motor	5.1301, EN-GJL-250
Statisk tetning	FKM
Motoraksel	1.4021, X20Cr13
Tetning gir-/tetningskammer	SiC/SiC, Q1Q1VGG
Girkasse	5.1301, EN-GJL-250
Planethjul	1.7131, 16MnCr5
Ringhjul	1.5216, 17MnV6
Solhjul	1.7131, 16MnCr5
Utgående aksel	1.4462, X2CrNiMoN22-5-3
Tetning gir-/forkammer	FKM
Tetningskammer	5.1301, EN-GJL-250
Tetning på mediumsiden	SiC/SiC, Q1Q1VGG
Girkasse	1.4571, X6CrNiMoTi17-12-2
Propellnav	5.3106, EN-GJS-400-15
Propell	VE-GFRP

### Gir

Girkonstruksjon	m 2.0 iht. DIN 780/P10 (ISO54); sol- og planethjul settherdet og slipt, hulhjul presset
Girragring	6 nålelager (planeter), 2 konisk rullelager (dri- vaksel etterjusterbar), fortanning permanent styrke
Levetid $L_{h10}$	100.000 driftstimer, ISO 281

\*maksimal vekt inkl. tilbehør