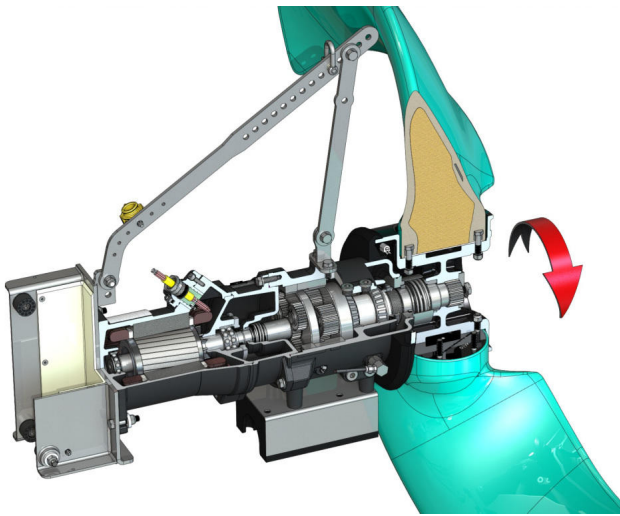


Pioneering for You

wilo

Panardinamojo variklio maišytuvas EMU TR 221.33-6/8



Vienetas

Vartojamoji galia darbo taške $P_{1.1}$	1,20 kW
Maks. trauka F	1120 N
Traukos galios skaičius	933 N/kW
Grynoji masė (apyt.) m	200 kg
Apsauga nuo sprogdimo ATEX	pasirinktinai
Apsauga nuo sprogdimo FM	pasirinktinai
Variklio apsaugos klasė	IP68

Sparnuotė

Sparnuotės konstrukcija	2 sparnų sparnuotė su savaiminio išsivalymo galvute; sparnai nusklembti į galą, dėl to išvengiama užsikimšimo ir užstrigimo
Vardinis sparnuotės skersmuo D_{nom}	2100 mm
Sparnuotės sukimosi greitis n	33 1/min
Pavaros perdavimų skaičius	29,227

Užpildymo kiekiai ir rūšys

Pirminės kameros užpildas	Transmisijų alyva CLP220
Pirminės kameros užpildo kiekis V	1,00 l
Pavaros kameros užpildas	Transmisijų alyva CLP220
Pavaros kameros užpildo tūris V	0,60 l
Sandarinio kameros užpildas	Baltoji alyva
Sandarinio kameros užpildo tūris V	1,10 l

Variklis/elektronika

Variklio tipas	T 17-6/8R (Ex)
Variklio konstrukcija	Panardinamasis variklis – aušinamaisiais paviršiais
Maitinimo įtampa	3~400 V, 50 Hz
Vardinė srovė I_N	4,45 A
Paleidimo srovė – tiesioginis I_A	17,00 A
Paleidimo srovė – trikampis-žvaigždė I_A	6,00 A
Vartojamoji galia $P_{1 max}$	2,50 kW
Nominali variklio galia P_2	1,75 kW
Sūkių dažnis n	915 1/min
Variklio energinio efektyvumo klasė	-
Naudingumo koeficientas η_M	70,0 %
Galios faktorius $\cos \varphi$	0,82
Min. darbinės terpės temperatūra T_{min}	3 °C
Maks. darbinės terpės temperatūra T_{max}	40 °C
Didž. panardinimo gylis	20 m
Izoliacijos klasė	H
Maks. įsijungimo dažnis t	15 1/h
min. perjungimų pauzė t	3 min
Pradinis sukimo momentas M	37 Nm
Inercijos momentas	0,0112 kg/m ²
Variklio tvirtinimas	1 radialinis rutulinis guolis, 1 dviejų eilių atraminis rutulinis guolis

Medžiagos

Variklio medžiaga	5.1301, EN-GJL-250
Statinis sandariklis	FKM
Variklio velenas	1.4021, X20Cr13
Pavaros / sandarinimo kameros sandariklis	SiC/SiC, Q1Q1VGG
Pavaros korpusas	5.1301, EN-GJL-250
Planetinis krumpliaratis	1.7131, 16MnCr5
Dantytas skriemulys	1.5216, 17MnV6
Centrinis krumpliaratis	1.7131, 16MnCr5
Varomasis velenas	1.4462, X2CrNiMoN22-5-3
Pavaros / pirminės kameros sandariklis	FKM
Sandarinio kamera	5.1301, EN-GJL-250
Sandariklis, tarpės pusėje	SiC/SiC, Q1Q1VGG
Pavaros korpusas	1.4571, X6CrNiMoTi17-12-2
Sparnuotės stebulė	5.3106, EN-GJS-400-15
Sparnuotė	VE-GFRP

Pavara

Pavaros konstrukcija	m 2,0 pagal DIN 780/P10 (ISO54); sutvirtinti ir planetiniai ratai, grūdinti ir poliruoti, įleisti atraminiai žiedai
Pavaros atrama	6 adatiniai guoliai (planetiniai), 2 kūginiai ritininiai guoliai (reguliuojamas išėjimo velenas), fiksuoti dantukai
Eksplotavimo laikas L_{h10}	100 000 darbo valandų, ISO 281

* didžiausias svoris su priedais