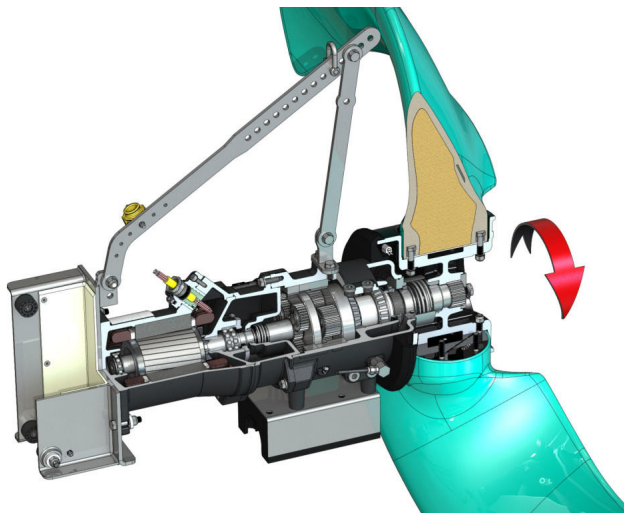


Mehanizam za mešanje sa uronjivim motorom

EMU TR 221.41-4/8V



Jedinica

Potrošnja električne energije u radnoj tački $P_{1.1}$	2,20 kW
Maks. pogonska snaga F	1870 N
Koeficijent protoka pogona	850 N/kW
Neto težina oko m	200 kg
Zaštita od eksplozije ATEX	opciono
Zaštita od eksplozije FM	opciono
Klasa zaštite motora	IP68

Propeler

Vrsta konstrukcije propelera	2-krilni propeler sa samočistećom glavčinom; savijen unazad i usled toga bez začepjenja i zapetljavanja
Nominalni prečnik propelera D_{nom}	2100 mm
Broj obrtaja propelera n	42 1/min
Prenosni odnos	34,658

Količine i vrste punjenja

Punjenje predkomore	Ulje za prenosnike CLP220
Količina punjenja predkomore V	1,00 l
Punjenje komore prenosnika	Ulje za prenosnike CLP220
Količina punjenja komore prenosnika V	0,60 l
Punjenje zaptivne komore	Belo ulje
Količina punjenja zaptivne komore V	1,10 l

Motor/elektronika

Tip motora	T 17-4/8V (Ex)
Vrsta konstrukcije motora	Uronjivi motor – sa površinskim hlađenjem
Mrežni priključak	3~400 V, 50 Hz
Nominalna struja I_N	5,90 A
Polazna struja – direktno I_A	28,00 A
Polazna struja – zvezda-trougao I_A	10,00 A
Potrošnja električne energije $P_{1 max}$	3,50 kW
Nominalna snaga motora P_2	2,5 kW
Broj obrtaja n	1400 1/min
Klasa energetske efikasnosti motora	-
Stepen iskorišćenja η_M	72,0 %
Faktor snage $\cos \varphi$	0,86
Min. temperatura fluida T_{min}	3 °C
Maks. temperatura fluida T_{max}	40 °C
Maks. dubina uranjanja	20 m
Klasa izolacije	H
Maks. broj uključivanja t	15 1/h
min. pauza prekidanje t	3 min
Obrtni zaletni momenat M	42 Nm
Momenat inercije	0,0073 kg/m ²
Ležište motora	1 ožljebljeni kotrljajni ležaj, 1 dvoredni kosi kotrljajni ležaj

Materijali

Materijal motora	5.1301, EN-GJL-250
Statičko zaptivanje	FKM
Vratilo motora	1.4021, X20Cr13
Zaptivanje komore prenosnika/zaptivne komore	SiC/SiC, Q1Q1VGG
Kučište prenosnika	5.1301, EN-GJL-250
Planetni zupčanik	1.7131, 16MnCr5
Šuplji točak	1.5216, 17MnV6
Sunčani zupčanik	1.7131, 16MnCr5
Gonjeno vratilo	1.4462, X2CrNiMoN22-5-3
Zaptivanje komore prenosnika/predkomore	FKM
Zaptivna komora	5.1301, EN-GJL-250
Zaptivanje, na strani fluida	SiC/SiC, Q1Q1VGG
Kučište prenosnika	1.4571, X6CrNiMoTi17-12-2
Glavčina propelera	5.3106, EN-GJS-400-15
Propeler	VE-GFRP

Zupčasti prenosnik/menjač

Vrsta konstrukcije prenosnika	m 2.0 prema DIN 780/P10 (ISO54); sunčani i planetarni zupčanici očvrslili i izbrušeni, šuplji zupčanik navučeni
Ležište prenosnika	6 igličastih ležaja (planetarni zupčanici), 2 kuglična kotrljajna ležaja (podesivo gonjeno vratilo), trajno ozubljenje
Radni vek L_{h10}	100.000 radnih sati, ISO 281

*maksimalna težina sa dodatnom opremom