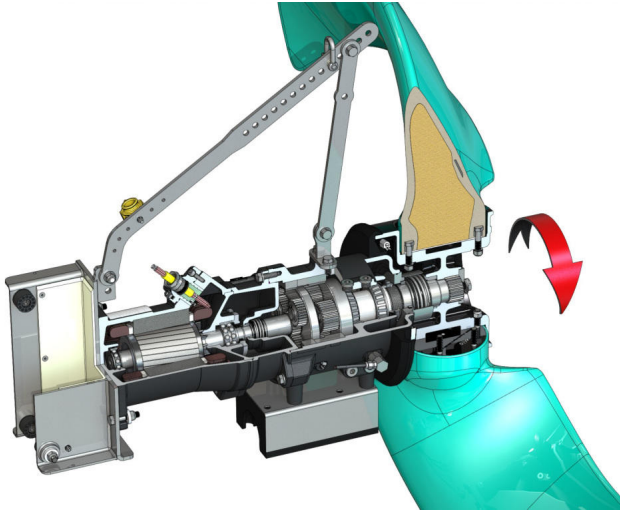


Uređaj za miješanje s uronjenim motorom

EMU TR 221.41-4/8V



Jedinica

Potrošnja struje u pogonskoj točki $P_{1,1}$	2,20 kW
Maks. smična sila F	1870 N
Potisni koeficijent snage	850 N/kW
Težina neto cca m	200 kg
Protueksplozijska zaštita ATEX	Opcionalno
Protueksplozijska zaštita FM	Opcionalno
Stupanj zaštite motora	IP68

Propeler

Izvedba propelera	2-krilni propeler s glavinom koja se sama čisti; savinut prema natrag, time je bez začepljenja i zaplitanja
Nominalni promjer propelera D_{nom}	2100 mm
Broj okretaja propelera n	42 1/min
Prijenosni omjer	34,658

Količine i vrste punjenja

Punjenje pretkomore	Pogonsko ulje CLP220
Količina punjenja pretkomore V	1,00 l
Punjenje komore prijenosnika	Pogonsko ulje CLP220
Količina punjenja komore prijenosnika V	0,60 l
Punjenje brtvene komore	Bijelo ulje
Količina punjenja brtvene komore V	1,10 l

Motor / elektronika

Tip motora	T 17-4/8V (Ex)
Izvedba motora	Uronjeni motor – vanjski hladen
Mrežni priključak	3~400 V, 50 Hz
Nazivna struja I_N	5,90 A
Zaletna struja – izravno I_A	28,00 A
Zaletna struja – zvijezda-trokut I_A	10,00 A
Potrošnja struje $P_{1, max}$	3,50 kW
Nazivna snaga motora P_2	2,5 kW
Broj okretaja n	1400 1/min
Klasa energetske učinkovitosti motora	-
Stupanj korisnosti η_M	72,0 %
Faktor snage $\cos \varphi$	0,86
Min. temperatura medija T_{min}	3 °C
Maks. temperatura medija T_{max}	40 °C
Maks. dubina uranjanja	20 m
Klasa izolacije	H
Maks. učestalost uključivanja t	15 1/h
s pauzom uključivanja t	3 min
Zaletni okretni moment M	42 Nm
Moment tromosti mase	0,0073 kg/m ²
Uležištenje motora	1 žljebasti kuglični ležaj, 1 dvoredni kosi kuglični ležaj

Materijali

Materijal motora	5.1301, EN-GJL-250
Statičko brtvljenje	FKM
Vratilo motora	1.4021, X20Cr13
Brtvljenje komore prijenosnika/brtvene komore	SiC/SiC, Q1Q1VGG
Kučište prijenosnika	5.1301, EN-GJL-250
Planetni kotač	1.7131, 16MnCr5
Šuplji kotač	1.5216, 17MnV6
Sunčev kotač	1.7131, 16MnCr5
Pogonsko vratilo	1.4462, X2CrNiMoN22-5-3
Brtvljenje komore prijenosnika/pretkomore	FKM
Brtvena komora	5.1301, EN-GJL-250
Brtvljenje sa strane medija	SiC/SiC, Q1Q1VGG
Kučište prijenosnika	1.4571, X6CrNiMoTi17-12-2
Glavčina propelera	5.3106, EN-GJS-400-15
Propeler	VE-GFRP

Prijenosnik

Izvedba prijenosnika	m 2.0 prema DIN 780/P10 (ISO54); polirani i prekaljeni sunčevi i planetni zupčnici, pritisnuti šuplji zupčanik
Ležaj prijenosnika	6 iglični ležaj (planete), 2 konusna valjkasta ležaja (pogonsko vratilo, može se naknadno postaviti), izdržljivi zupčnici
Vijek trajanja L_{h10}	100.000 radnih sati, ISO 281

*Maksimalna težina uklj. dodatna oprema