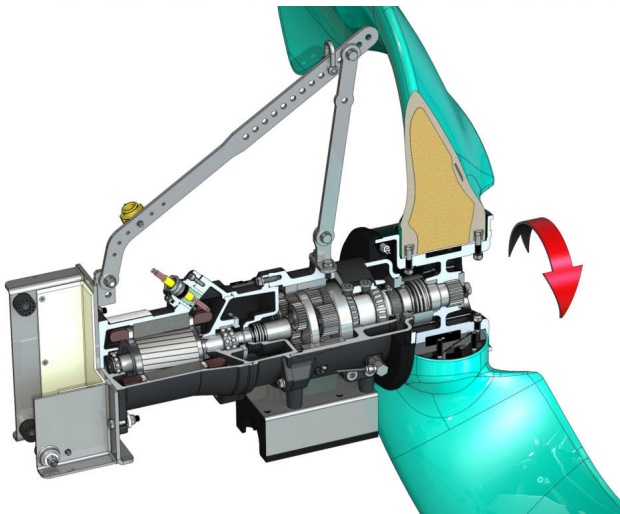


Pioneering for You

wilo

Dränkbar omrörare EMU TR 221.59-4/12



Enhet

Effektförbrukning i driftpunkten $P_{1,1}$	4,80 kW
Max. skjuvkraft F	3400 N
Skjuveffekt	708 N/kW
Nettovikt ca m	205 kg
Explosionsskydd ATEX	tillval
Explosionsskydd FM	tillval
Skyddsklass motor	IP68

Propeller

Propellerkonstruktion	2-bladig propeller med självrenande nav; bakåtböjd, därför igensättnings- och upplindningsfri
Nominell propellerdiameter D_{nom}	2100 mm
Propellervarvtal n	59 1/min
Utväxling	24,056

Volym och påfyllningstyper

Påfyllning förkammare	Växelolja CLP220
Påfyllningsmängd förkammare V	1,00 l
Påfyllning växelkammare	Växelolja CLP220
Påfyllningsmängd växelkammare V	0,60 l
Påfyllning tätningkammare	Paraffinolja
Påfyllningsmängd tätningkammare V	1,10 l

Motor/elektronik

Motortyp	T 17-4/12R (Ex)
Motor konstruktion	Dränksäker motor – ytkylad
Nätanslutning	3~400 V, 50 Hz
Märkström I_N	9,40 A
Startström – direkt I_A	47,00 A
Startström – stjärntriangel I_A	16,00 A
Effektförbrukning $P_{1 max}$	5,80 kW
Motormärkeffekt P_2	4,5 kW
Varvtal n	1405 1/min
Motoreffektivitetsklass	-
Verkningsgrad η_M	78,0 %
Kapacitetsfaktor $\cos \varphi$	0,89
Min. medietemperatur T_{min}	3 °C
Max. medietemperatur T_{max}	40 °C
Max. nedsänkingsdjup	20 m
Isolationsklass	H
Max. brytfrekvens t	15 1/h
Min. paustid t	3 min
Startvridmoment M	67 Nm
Masströghetsmoment	0,0108 kg/m ²
Motorupphängning	1 spårkullager, 1 tvåradigt snedkullager

Material

Material motor	5.1301, EN-GJL-250
Statisk tätning	FKM
Motoraxel	1.4021, X20Cr13
Tätning växel-/tätningkammare	SiC/SiC, Q1Q1VGG
Växelhus	5.1301, EN-GJL-250
Planhjul	1.7131, 16MnCr5
Yttering	1.5216, 17MnV6
Solhjul	1.7131, 16MnCr5
Utgående drivaxel	1.4462, X2CrNiMoN22-5-3
Tätning växel-/förkammare	FKM
Tätningkammare	5.1301, EN-GJL-250
Tätning, på mediesidan	SiC/SiC, Q1Q1VGG
Växelhus	1.4571, X6CrNiMoTi17-12-2
Propellernav	5.3106, EN-GJS-400-15
Propeller	VE-GFRP

Växel

Växelkonstruktion	m 2.0 enligt DIN 780/P10 (ISO54); sol- och planethjul är insatshärdade och slipade, ytterringsen är stött
Växelupphängning	6 nållager (planeter), 2 koniska rullager (justerbar drivaxel), hållbar tandning
Livslängd L_{h10}	100 000 drifttimmar, ISO 281

*maximal vikt inkl. tillbehör