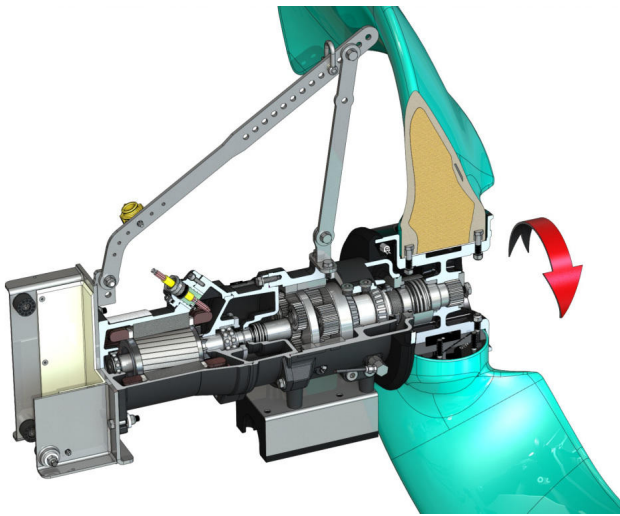


Tauchmotor-Rührwerk

EMU TR 221.59-4/12



Aggregat

Leistungsaufnahme im Betriebspunkt $P_{1.1}$	4,80 kW
Max. Schubkraft F	3400 N
Schub-Leistungsziffer	708 N/kW
Max. Gewicht* m	205 kg
Explosionsschutz ATEX ATEX	optional
Explosionsschutz FM FM	optional
Schutzart Motor	IP68

Propeller

Propellerbauart	2-flügeliger Propeller mit selbstreinigender Nabe; rückwärtsgekrümmt, dadurch verstopfungs- und verzopfungsfrei
Nominaler Propellerdurchmesser D_{nom}	2100 mm
Propellerdrehzahl n	59 1/min
Getriebeübersetzung	24,056

Füllmengen und -sorten

Füllung Vorkammer	Getriebeöl CLP220
Füllmenge Vorkammer V	1,00 l
Füllung Getriebekammer	Getriebeöl CLP220
Füllmenge Getriebekammer V	0,60 l
Füllung Dichtungskammer	Weißöl
Füllmenge Dichtungskammer V	1,10 l

Motor / Elektronik

Motortyp	T 17-4/12R (Ex)
Motorbauart	Tauchmotor – oberflächengekühlt
Netzanschluss	3~400 V, 50 Hz
Nennstrom I_N	9,40 A
Anlaufstrom – direkt I_A	47,00 A
Anlaufstrom – Stern-Dreieck I_A	16,00 A
Leistungsaufnahme $P_{1 max}$	5,80 kW
Motornennleistung P_2	4,5 kW
Drehzahl n	1405 1/min
Motor-Effizienzklasse	-
Wirkungsgrad η_M	78,0 %
Leistungsfaktor $\cos \varphi$	0,89
Min. Medientemperatur T_{min}	3 °C
Max. Medientemperatur T_{max}	40 °C
Max. Eintauchtiefe	20 m
Isolationsklasse	H
Max. Schalthäufigkeit t	15 1/h
min. Schaltpause t	3 min
Anlaufmoment M	67 Nm
Massenträgheitsmoment	0,0108 kg/m ²
Motorlagerung	1 Rillenkugellager, 1 zweireihiges Schrägkugellager

Werkstoffe

Motorgehäuse	5.1301, EN-GJL-250
Statische Abdichtungen	FKM
Motorwelle	1.4021, X20Cr13
Abdichtung Getriebe-/Dichtungskammer	SiC/SiC, Q1Q1VGG
Getriebegehäuse	5.1301, EN-GJL-250
Planetenrad	1.7131, 16MnCr5
Hohlrad	1.5216, 17MnV6
Sonnenrad	1.7131, 16MnCr5
Abtriebswelle	1.4462, X2CrNiMoN22-5-3
Abdichtung Getriebe-/Vorkammer	FKM
Dichtungskammer	5.1301, EN-GJL-250
Abdichtung mediumseitig	SiC/SiC, Q1Q1VGG
Dichtbuchse	1.4571, X6CrNiMoTi17-12-2
Propellernabe	5.3106, EN-GJS-400-15
Propeller	VE-GFK

Getriebe

Getriebebauart	m 2.0 nach DIN 780-1:1977-05 /P10 (ISO54: 1996-12); Sonnen- und Planetenräder ein-satzgehärtet und geschliffen, Hohlrad gesto-ßen
Getriebelagerung	6 Nadellager(Planeten), 2 Kegelrollenlager (Abtriebswelle nachstellbar), Verzahnung dau-erfest
Lebensdauer L_{h10}	100.000 Betriebsstunden, ISO 281:2007-02

*maximales Gewicht inkl. Zubehör