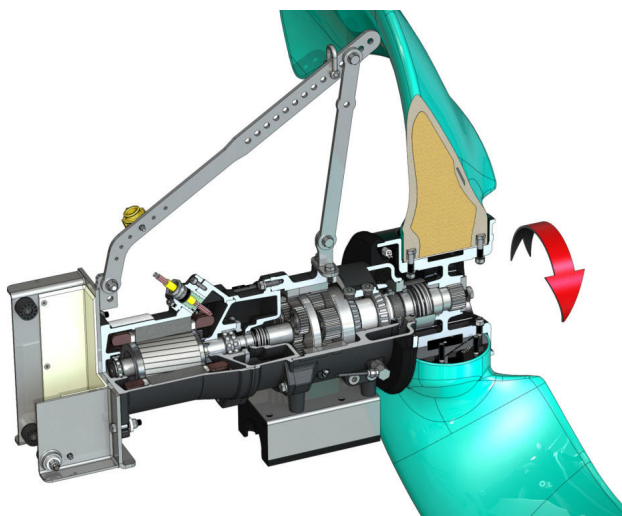


## Υποβρύχιος αναδευτήρας

### EMU TR 221.57-4/12



#### Μονάδα

Κατανάλωση ισχύος στο σημείο λειτουργίας $P_{1.1}$	3,80 kW
Μέγιστη δύναμη ώθησης $F$	2900 N
Αριθμός ωστικής ισχύος	763 N/kW
Καθαρό βάρος περ. $m$	205 kg
Προστασία από έκρηξη ATEX	προαιρετικά
Προστασία από έκρηξη FM	προαιρετικά
Βαθμός προστασίας κινητήρα	IP68

#### Έλικας

Κατασκευαστικός τύπος έλικα	Έλικας δύο πτερυγίων με αυτοκαθαριζόμενη πλήμνη, με πίσω καμπύλωση, έτσι παραμένει χωρίς αποφράξεις και βουλώματα
Ονομαστική διάμετρος έλικα $D_{nom}$	2100 mm
Αριθμός στροφών έλικα $n$	55 1/min
Σχέση μετάδοσης	26,350

#### Ποσότητες και είδη πλήρωσης

Πλήρωση προθάλαμου	Λάδι μειωτήρα CLP220
Ποσότητα προθάλαμου $V$	1,00 l
Πλήρωση θαλάμου μειωτήρα	Λάδι μειωτήρα CLP220
Ποσότητα θαλάμου μειωτήρα $V$	0,60 l
Πλήρωση προθάλαμου	Λευκό λάδι
Ποσότητα θαλάμου στεγανοποίησης $V$	1,10 l

#### Κινητήρας/ηλεκτρονικό σύστημα

Τύπος κινητήρα	T 17-4/12R (Ex)
Κατασκευαστικός τύπος κινητήρα	Υποβρύχιος κινητήρας – ψυχόμενος από το περιβάλλον
Ηλεκτρική σύνδεση	3~400 V, 50 Hz
Ονομαστικό ρεύμα $I_N$	9,40 A
Ρεύμα εκκίνησης – απευθείας $I_A$	47,00 A
Ρεύμα εκκίνησης – Αστέρας/Τρίγωνο $I_{\Delta}$	16,00 A
Απορροφώμενη ισχύς $P_{1\ max}$	5,80 kW
Ονομαστική ισχύς $P_2$	4,5 kW
Ταχύτητα περιστροφής $n$	1405 1/min
Κινητήρας-Κλάση απόδοσης κινητήρα	-
Βαθμός απόδοσης $\eta_M$	78,0 %
Συντελεστής ισχύος $\cos \varphi$	0,89
Ελάχ. θερμοκρασία υγρού $T_{min}$	3 °C
Μέγ. θερμοκρασία υγρού $T_{max}$	40 °C
Μέγιστο ύψος βύθισης	20 m
Κατηγορία μόνωσης	H
Μέγ. συχνότητα εκκινήσεων $t$	15 1/ή
ελάχιστη παύση μεταγωγής $t$	3 min
Ροπή εκκίνησης $M$	67 Nm
Ροπή αδρανείας	0,0108 kg/m <sup>2</sup>
Έδραση κινητήρα	1 αυλακωτό ένοσφαιρο ρουλεμάν, 1 λοξό ένοσφαιρο ρουλεμάν δύο σειρών

#### Υλικά

Υλικό κινητήρα	5.1301, EN-GJL-250
Στατική στεγανοποίηση	FKM
Άξονας κινητήρα	1.4021, X20Cr13
Στεγανοποίηση θαλάμου μειωτήρα/ προθάλαμου	SiC/SiC, Q1Q1VGG
Κέλυφος μειωτήρα	5.1301, EN-GJL-250
Πλανητικό γρανάζι	1.7131, 16MnCr5
Οδοντωτή στεφάνη	1.5216, 17MnV6
Γρανάζι ήλιου	1.7131, 16MnCr5
Κινητήριος άξονας	1.4462, X2CrNiMoN22-5-3
Στεγανοποίηση θαλάμου μειωτήρα/ προθάλαμου	FKM
Θάλαμος στεγανοποίησης	5.1301, EN-GJL-250
Στεγανοποίηση στην πλευρά του υγρού	SiC/SiC, Q1Q1VGG
Κέλυφος μειωτήρα	1.4571, X6CrNiMoTi17-12-2
Πλήμνη έλικα	5.3106, EN-GJS-400-15
Έλικας	VE-GFRP

#### Ταχύτητα

Κατασκευαστικός τύπος μειωτήρα	m 2.0 σύμφωνα με το DIN 780/P10 (ISO54), γρανάζια ήλιος και πλανητικά γρανάζια έχουν σκληρυνθεί με εμπότιση και λειανθεί, κοίλο γρανάζι έχει συνδεθεί με παράθεση
Έδραση μειωτήρα	6 βελονοφόρα ρουλεμάν (πλανήτες) , 2 κωνικά ρουλεμάν (άξονας εξόδου ρυθμιζόμενος), οδόντωση συνεχής
Διάρκεια ζωής $L_{h10}$	100.000 ώρες λειτουργίας, ISO 281