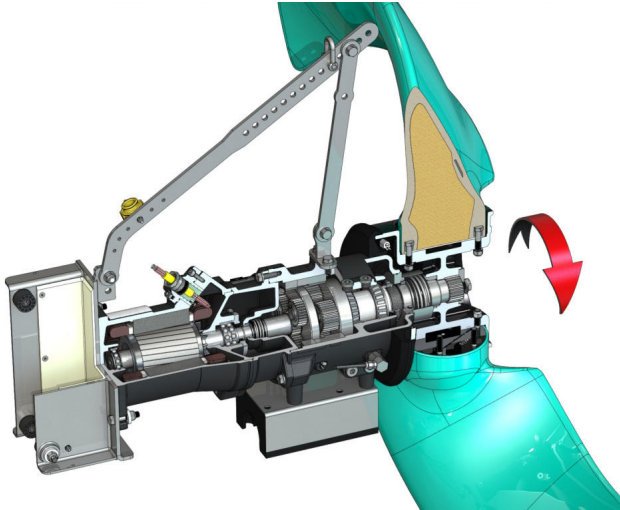


## Mecanismo agitador de motor submersível

### EMU TR 221.57-4/12



#### Unidade

Consumo de potência no ponto de funcionamento $P_{1,1}$	3,80 kW
Máx. força de impulsão $F$	2900 N
Coefficiente de impulso-potência	763 N/kW
Peso líquido aprox. $m$	205 kg
Proteção antideflagrante ATEX	opcional
Proteção antideflagrante FM	opcional
Tipo de proteção do motor	IP68

#### Hélice

Tipo de hélice	Hélice de 2 pás com núcleo auto-limpador; curvada para trás, sendo assim livre de entupimentos e obstruções
Diâmetro nominal da hélice $D_{nom}$	2100 mm
Velocidade da hélice $n$	55 1/min
Relação de transmissão	26,350

#### Volumes e tipos de enchimento

Enchimento da pré-câmara	Óleo de engrenagem CLP220
Volume de enchimento da pré-câmara $V$	1,00 l
Enchimento da câmara da engrenagem	Óleo de engrenagem CLP220
Quantidade de enchimento da câmara da engrenagem $V$	0,60 l
Enchimento da câmara de vedação	Óleo branco
Volume de enchimento da câmara de vedação $V$	1,10 l

#### Motor/sistema eletrônico

Tipo de motor	T 17-4/12R (Ex)
Tipo de motor	Motor submersível – com refrigeração superficial
Ligação de rede	3~400 V, 50 Hz
Corrente nominal $I_N$	9,40 A
Corrente de arranque – direta $I_A$	47,00 A
Corrente de arranque – Estrela-triângulo $I_A$	16,00 A
Consumo de potência $P_{1,max}$	5,80 kW
Potência nominal do motor $P_2$	4,5 kW
Velocidade $n$	1405 1/min
Classe da eficiência energética do motor	-
Rendimento $\eta_M$	78,0 %
Fator de potência $\cos \varphi$	0,89
Temperatura mín. dos líquidos $T_{min}$	3 °C
Temperatura máx. dos líquidos $T_{max}$	40 °C
Profundidade máx. de imersão	20 m
Classe de isolamento	H
Frequência de ligação máx. $t$	15 1/h
intervalo de comutação mínimo $t$	3 min
Binário de arranque $M$	67 Nm
Momento de inércia	0,0108 kg/m <sup>2</sup>
Apoio do motor	1 rolamento ranhurado de esferas, 1 rolamento de contactos angulares de duas carreiras

#### Materiais

Material do motor	5.1301, EN-GJL-250
Vedação estática	FKM
Veio do motor	1.4021, X20Cr13
Vedação da câmara da engrenagem/câmara de vedação	SiC/SiC, Q1Q1VGG
Corpo da engrenagem	5.1301, EN-GJL-250
Roda planetária	1.7131, 16MnCr5
Roda dentada interior	1.5216, 17MnV6
Pinhão solar	1.7131, 16MnCr5
Eixo de saída	1.4462, X2CrNiMoN22-5-3
Vedação da câmara da engrenagem/pré-câmara	FKM
Câmara de vedação	5.1301, EN-GJL-250
Vedação no lado do fluido	SiC/SiC, Q1Q1VGG
Corpo da engrenagem	1.4571, X6CrNiMoTi17-12-2
Núcleo da hélice	5.3106, EN-GJS-400-15
Hélice	VE-GFRP

#### Engrenagem

Tipo de engrenagem	m 2.0 conforme a norma DIN 780/P10 (ISO54); engrenagens solares e planetárias endurecidas e polidas, engrenagem interior alisada
Apoio da engrenagem	6 rolamentos de agulhas (planetas), 2 rolamentos de rolos cônicos (veio de transmissão secundário ajustável), engrenagem permanentemente fixa
Vida útil $L_{h10}$	100.000 horas de funcionamento, ISO 281