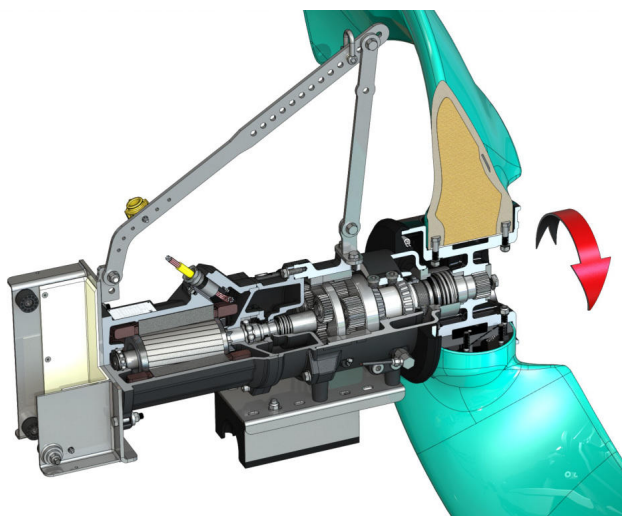


Pioneering for You

wilo

Mixer submersibil

EMU TRE 221.40-6/16 E4



Unitate

Putere la punctul de lucru $P_{1,1}$	1,60 kW
Presiune axială maximă F	1600 N
Cod de putere pentru forfecare	1000 N/kW
Greutate netă aprox. m	210 kg
Protecție la explozie ATEX	opțional
Protecție la explozie FM	opțional
Grad de protecție motor	IP68

Elice

Tip de construcție elice	Elice cu 2 aripi cu bucsă cu autocurățare; curbată înapoi, fiind astfel cu protecție la colmatare și cu protecție la înfundare
Diametru nominal elice D_{nom}	2100 mm
Turație elice n	40 1/min
Raport de transmisie reductor	24,056

Cantități și tipuri de umplere

Umplere cameră de precombustie	Ulei de angrenaje CLP220
Cantitate de umplere cameră de precombustie V	1,00 l
Umplere cameră reductor	Ulei de angrenaje CLP220
Cantitate de umplere cameră reductor V	0,60 l
Umplere cameră de etanșare	Ulei de parafină
Cantitate de umplere cameră de etanșare V	1,10 l

Motor/sistem electronic

Tipul motorului	TE 17-6/16R (Ex)
Tip constructiv motor	Motor submersibil – răcit la suprafață
Alimentare electrică	3-400 V, 50 Hz
Curent nominal I_N	4,10 A
Curent de pornire – direct I_A	39,00 A
Curent de pornire stea-triunghi I_A	13,00 A
Puterea absorbită $P_{1,max}$	2,10 kW
Putere nominală a motorului P_2	1,7 kW
Turația n	955 1/min
Clasă de eficiență motor	IE4
Grad de eficiență η_M	82,4 %
Factor de putere $\cos \varphi$	0,73
Temperatura fluidului pompat min. T_{min}	3 °C
Temperatura fluidului pompat max. T_{max}	40 °C
Adâncime max. de imersare	20 m
Clasă de izolație	H
Frecvență max. a comutării t	15 1/h
Pauză de comutare min. t	3 min
Cuplu de pornire M	80 Nm
Moment de inerție	0,0206 kg/m ²
Așezarea motorului	2 rulmenți cu bile canelate

Materiale

Material motor	5.1301, EN-GJL-250
Etanșare statică	FKM
arbore motor	1.4021, X20Cr13
Etanșare camera reductorului / camera de etanșare	SiC/SiC, Q1Q1VGG
Carcasă angrenaj	5.1301, EN-GJL-250
Roată planetară	1.7131, 16MnCr5
Roată cu dantură interioară	1.5216, 17MnV6
Angrenaj solar	1.7131, 16MnCr5
Arbore antrenat	1.4462, X2CrNiMoN22-5-3
Etanșare camera reductorului / camera de precombustie	FKM
Camera de etanșare	5.1301, EN-GJL-250
Etanșare pe partea fluidului	SiC/SiC, Q1Q1VGG
Carcasă angrenaj	1.4571, X6CrNiMoTi17-12-2
Butuc de elice	5.3106, EN-GJS-400-15
Elicea	VE-GFRP

Transmisie

Tip constructiv reductor	m 2.0 conform DIN 780/P10 (ISO54); roți solare și roți planetare întărite și șlefuite, inel angrenaj împins
Așezare reductor	6 rulmenți cu ace (planetare), 2 rulmenți cu role conice (arbore antrenat reglabil), angrenaj dințat rezistent la operare susținută
Durată de viață L_{h10}	100.000 de ore de funcționare, ISO 281

*greutate maximă, incl. accesorii