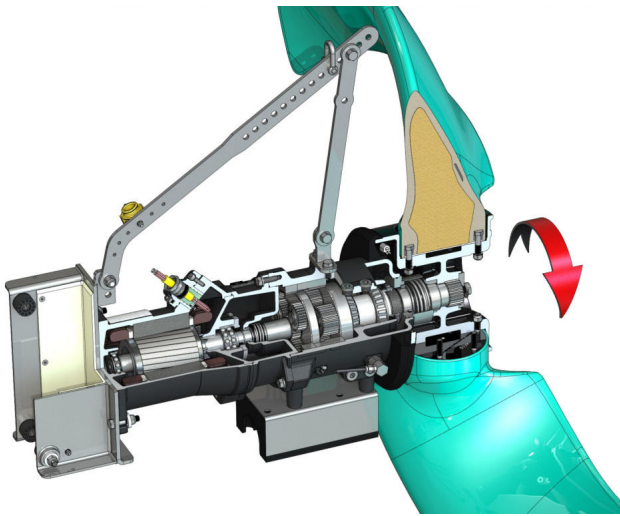


## Merülőmotoros keverőmű

### EMU TR 221.50-4/8



#### Mértékegység

Teljesítményfelvétel a munkapontban $P_{1, I}$	3,10 kW
Max. tolóerő $F$	2340 N
Tolási teljesítményszám	755 N/kW
Nettó tömeg, kb. $m$	200 kg
Robbanásvédelem ATEX	opcionális
Robbanásvédelem FM	opcionális
Védelmi osztály motor	IP68

#### Propeller

Propeller kivitele	Kétszárnyú propeller öntisztító persellyel; vissza van hajtva, ezért dugulásmentes és nem tömődik el
Névleges propeller átmérő $D_{nom}$	2100 mm
Propeller fordulatszáma $n$	50 1/min
Hajtóműáttétel	29,227

#### Töltési mennyiségek és típusok

Előkamra töltése	Hajtóműolaj CLP220
Előkamra töltési mennyisége $V$	1,00 l
Hajtóműkamra töltése	Hajtóműolaj CLP220
Hajtóműkamra töltési mennyisége $V$	0,60 l
Tömítőkamra töltése	Fehérolaj
Tömítőkamra töltési mennyisége $V$	1,10 l

#### Motor/elektronika

Motortípus	T 17-4/8R (Ex)
Motor kivitele	Merülőmotor – felületi hűtésű
Hálózati csatlakozás	3~400 V, 50 Hz
Névleges áram $I_N$	7,90 A
Indítási áram – közvetlen $I_A$	37,00 A
Indítási áram – csillag-delta $I_{A\Delta}$	13,00 A
Teljesítményfelvétel $P_{1 max}$	4,50 kW
Motor névleges teljesítménye $P_2$	3,5 kW
Fordulatszám $n$	1410 1/min
Motor energiahatékonysági osztálya	-
Hatásfok $\eta_M$	78,0 %
Teljesítménytényező $\cos \varphi$	0,82
Min. közeghőmérséklet $T_{min}$	3 °C
Max. közeghőmérséklet $T_{max}$	40 °C
Max. bemerülési mélység	20 m
Szigetelési osztály	H
Max. kapcsolási gyakoriság $t$	15 1/h
min. kapcsolási szünet $t$	3 min
Indítónyomaték $M$	46 Nm
Tehetetlenségi nyomaték	0,0073 kg/m <sup>2</sup>
Motorcsapágyazás	1 mélyhornyú golyócsapágy, 1 kétsoros ferdegolyós csapágy

#### Szerkezeti anyagok

Motor anyaga	5.1301, EN-GJL-250
Statikus tömítés	FKM
Motortengely	1.4021, X20Cr13
Hajtómű-/tömítőkamra töltése	SiC/SiC, Q1Q1VGG
Hajtóműház	5.1301, EN-GJL-250
Bolygókerék	1.7131, 16MnCr5
Belső fogazású kerék	1.5216, 17MnV6
Napkerék	1.7131, 16MnCr5
Hajtott tengely	1.4462, X2CrNiMoN22-5-3
Hajtómű-/előkamra tömítése	FKM
Tömítőkamra	5.1301, EN-GJL-250
Közegoldali tömítés	SiC/SiC, Q1Q1VGG
Hajtóműház	1.4571, X6CrNiMoTi17-12-2
Propelleragy	5.3106, EN-GJS-400-15
Propeller	VE-GFRP

#### Hajtómű

Hajtómű kivitele	m 2.0 DIN 780/P10 (ISO54) szerint; edzett és csiszolt nap- és bolygókerékek, illesztett belső fogazású kerék
Hajtómű csapágyazása	6 tűgörgős csapágy (bolygómu), 2 kúpgörgős csapágy (utánállítható hajtott tengely), tartós fogazás
Élettartam $L_{h10}$	100.000 üzemóra, ISO 281

\*maximális tömeg tartozékokkal együtt