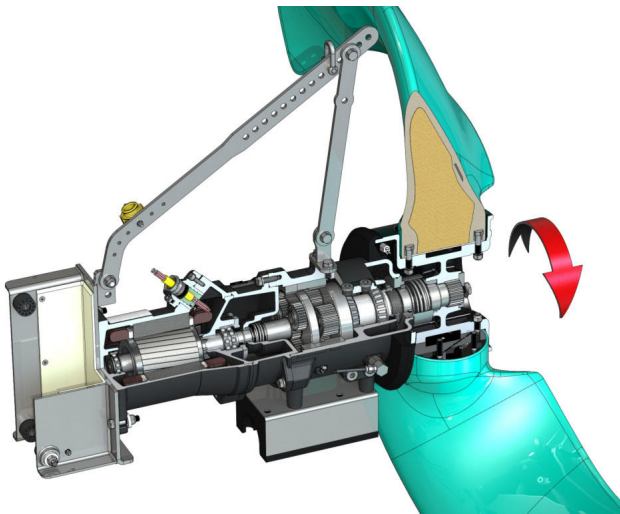


Потопяема бъркалка

EMU TR 221.50-4/8



Мерна единица

Консумирана мощност в работната точка $P_{1,1}$	3,10 kW
Макс. сила, предизвикваща плъзгане F	2340 N
Вътрешен коефициент на производителност при плъзгане	755 N/kW
Тегло нето при бл. m	200 kg
Противовзривна защита $ATEX$	Опционално
Противовзривна защита FM	Опционално
Степен на защита на мотора	IP68

Пропелер

Конструкция на пропелера	Пропелер с 2 витла със самопочистваща се втулка; извит назад, по този начин позволяващ запущване и заплитане
Номинален диаметър на пропелера D_{nom}	2100 mm
Обороти на пропелера n	50 1/min
Предавателно число на предавателна кутия	29,227

Количества и видове на напълване

Пълнеж на предната камера	Масло за предавки CLP220
Количество на напълване на предната камера V	1,00 l
Пълнеж на предавателната камера	Масло за предавки CLP220
Количество на напълване на предавателната камера V	0,60 l
Пълнеж на уплътнителната камера	Бяло масло
Количество на напълване на уплътнителната камера V	1,10 l

Мотор/електроника

Вид на електродвигателя	T 17-4/8R (Ex)
Конструкция на мотора	Потопяем мотор – повърхностно охлаждане
Захранване от мрежата	3~400 V, 50 Hz
Номинален ток I_N	7,90 A
Пусков ток – директен I_A	37,00 A
Пусков ток – звезда-триъгълник $I_{A\Delta}$	13,00 A
Консумирана мощност $P_{1\max}$	4,50 kW
Номинална мощност на мотора P_2	3,5 kW
Обороти n	1410 1/min
Мотор-клас на енергийна ефективност	-
Степен на ефективност η_M	78,0 %
Коефициент на мощността $\cos \varphi$	0,82
Мин. температура на флуида T_{min}	3 °C
Макс. температура на флуида T_{max}	40 °C
Макс. дълбочина на потапяне	20 m
Клас на изолация	H
Макс. честота на включване t	15 1/h
мин. пауза при комутиране t	3 min
Стартов момент M	46 Nm
Момент на инерция на масата	0,0073 kg/m ²
Опора на мотора	1 плъзгач се сачмен лагер, 1 двуреден кос сачмен лагер

Материали

Материал мотор	5.1301, EN-GJL-250
Статично уплътнение	FKM
Моторен вал	1.4021, X20Cr13
Уплътнение предавателна камера/уплътнителна камера	SiC/SiC, Q1Q1VGG
Корпус на предавката	5.1301, EN-GJL-250
Планетно колело	1.7131, 16MnCr5
Кухо колело	1.5216, 17MnV6
Централно (слънчево) колело	1.7131, 16MnCr5
Задвижван вал	1.4462, X2CrNiMoN22-5-3
Уплътнение предавателна камера/предна камера	FKM
Уплътнителна камера	5.1301, EN-GJL-250
Уплътнение от страната на флуида	SiC/SiC, Q1Q1VGG
Корпус на предавката	1.4571, X6CrNiMoTi17-12-2
Главина на пропелера	5.3106, EN-GJS-400-15
Пропелер	VE-GFRP

Задвижване

Конструкция на предавката	m 2.0 според DIN 780/P10 (ISO54); слънчеви и планетарни предавки, закалени и шлифовани, зъбно колело с вътрешни зъби
Опора на предавката	6 иглен лагер (планетарен), 2 конусен ролков лагер (задвижван вал с възможност за настройка), зъбно колело с голяма устойчивост
Експлоатационен живот L_{h10}	100 000 експлоатационни часа, ISO 281