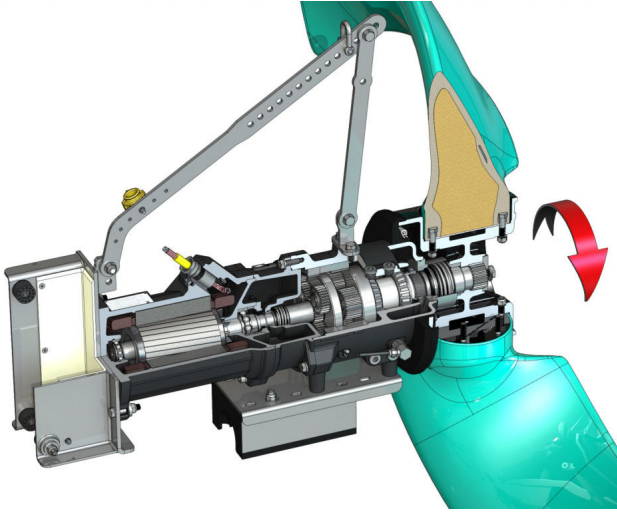


Dalgıç motorlu karıştırma düzeni

EMU TRE 221.29-6/16 E4



Birim

Çalışma noktasında güç tüketimi $P_{1,1}$	0,80 kW
Maks. itiş gücü F	820 N
İtiş güç rakamı	1025 N/kW
Ağırlık net yakl. m	210 kg
Patlama koruması ATEX	opsiyonel
Patlama koruması FM	opsiyonel
Motor koruma sınıfı	IP68

Pervane

Pervane modeli	Kendi kendini temizleyen merkez parçalı 2 katlı pervane; arkaya doğru kavisli yapısı tıkanmayı veya düğümlenmeyi önler
Nominal pervane çapı D_{nom}	2100 mm
Pervane devir hızı n	29 1/min
Aktarma oranı	34,658

Dolum miktarları ve türleri

Dolgu Ön hazne	Şanzıman yağı CLP220
Dolgu miktarı Ön hazne V	1,00 l
Dolgu Dişli haznesi	Şanzıman yağı CLP220
Dolgu miktarı Dişli bölümü V	0,60 l
Dolgu Sızdırmazlık bölümü	Beyaz yağ
Dolgu miktarı Sızdırmazlık bölümü V	1,10 l

Motor / Elektronik

Motor tipi	TE 17-6/16R (Ex)
Motor modeli	Dalgıç motoru – yüzey soğutmalı
Elektrik şebekesi bağlantısı	3~400 V, 50 Hz
Nominal akım I_N	4,10 A
Doğrudan başlangıç akımı I_A	39,00 A
Başlangıç akımı – yıldız-üçgen I_A	13,00 A
Güç tüketimi $P_{1,max}$	2,10 kW
Nominal motor gücü P_2	1,7 kW
Devir sayısı n	955 1/min
Motor enerji verimliliği sınıfı	IE4
Verimlilik derecesi η_M	82,4 %
Güç faktörü $\cos \varphi$	0,73
Min. akışkan sıcaklığı T_{min}	3 °C
Maks. akışkan sıcaklığı T_{max}	40 °C
Maks. daldırma derinliği	20 m
Yalıtım sınıfı	H
Maks. kumanda sıklığı t	15 1/h
Min. anahtarlama aralığı t	3 min
İlk hareket torku M	80 Nm
Eylemsizlik modeli	0,0206 kg/m ²
Motor yuvası	2 bilyalı rulman

Malzemeler

Motor malzemesi	5.1301, EN-GJL-250
Statik salmastra	FKM
Motor mili	1.4021, X20Cr13
Conta Dişli/Sızdırmazlık bölümü	SiC/SiC, Q1Q1VGG
Dişli muhafazası	5.1301, EN-GJL-250
Episiklik dişli	1.7131, 16MnCr5
Dişli halkası	1.5216, 17MnV6
Episiklik dişli	1.7131, 16MnCr5
Tahrik çıkış mili	1.4462, X2CrNiMoN22-5-3
Conta Dişli/Ön hazne	FKM
Yalıtım haznesi	5.1301, EN-GJL-250
Akışkan tarafında yalıtım	SiC/SiC, Q1Q1VGG
Dişli muhafazası	1.4571, X6CrNiMoTi17-12-2
Pervane poyrası	5.3106, EN-GJS-400-15
Pervane	VE-GFRP

Dişli mekanizması

Dişli modeli	DIN 780/P10 (ISO54) uyarınca m 2.0; kovan dişlisi ve gezegen dişliler yüzeyden sertleştirilmiş ve taşlanmış, iç dişli oluklu
Dişli yuvası	6 iğneli rulman (gezegen), 2 konik makaralı rulman (tahrik mili çıkış mili sonradan sipariş edilebilir), dayanıklı dişli
Kullanım ömrü L_{h10}	100.000 çalışma saati, ISO 281