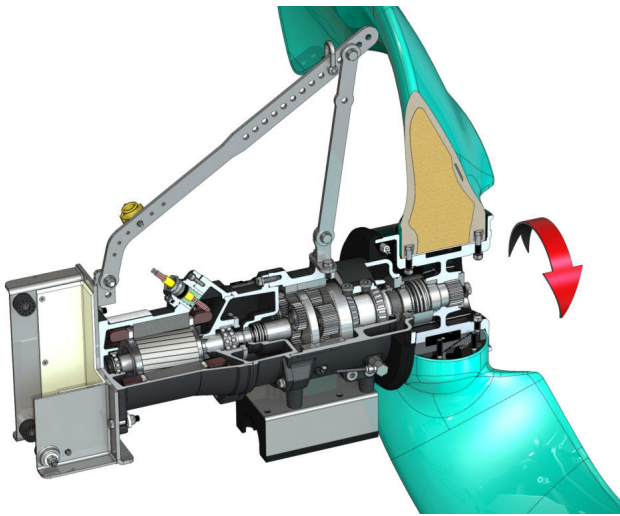


Merülőmotoros keverőmű

EMU TR 221.32-8/8



Mértékegység

Teljesítményfelvétel a munkapontban $P_{1,1}$	1,20 kW
Max. tolóerő F	1000 N
Tolási teljesítményszám	833 N/kW
Nettó tömeg, kb. m	200 kg
Robbanásvédelem ATEX	opcionális
Robbanásvédelem FM	opcionális
Védelmi osztály motor	IP68

Propeller

Propeller kivitele	Kétszárnyú propeller öntisztító persellyel; vissza van hajtva, ezért dugulásmentes és nem tömődik el
Névleges propeller átmérő D_{nom}	2100 mm
Propeller fordulatszáma n	32 1/min
Hajtóműáttétel	22,320

Töltési mennyiségek és típusok

Előkamra töltése	Hajtóműolaj CLP220
Előkamra töltési mennyisége V	1,00 l
Hajtóműkamra töltése	Hajtóműolaj CLP220
Hajtóműkamra töltési mennyisége V	0,60 l
Tömítőkamra töltése	Fehérolaj
Tömítőkamra töltési mennyisége V	1,10 l

Motor/elektronika

Motortípus	T 17-8/8R (Ex)
Motor kivitele	Merülőmotor – felületi hűtésű
Hálózati csatlakozás	3~400 V, 50 Hz
Névleges áram I_N	3,20 A
Indítási áram – közvetlen I_A	14,00 A
Indítási áram – csillag-delta $I_{A\Delta}$	5,00 A
Teljesítményfelvétel $P_{1 max}$	1,67 kW
Motor névleges teljesítménye P_2	1,1 kW
Fordulatszám n	700 1/min
Motor energiahatékonysági osztálya	-
Hatásfok η_M	66,0 %
Teljesítménytényező $\cos \varphi$	0,76
Min. közeghőmérséklet T_{min}	3 °C
Max. közeghőmérséklet T_{max}	40 °C
Max. bemerülési mélység	20 m
Szigetelési osztály	H
Max. kapcsolási gyakoriság t	15 1/h
min. kapcsolási szünet t	3 min
Indítónyomaték M	31 Nm
Tehetetlenségi nyomaték	0,0112 kg/m ²
Motorcsapágyazás	1 mélyhornyú golyócsapágy, 1 kétsoros ferdegolyós csapágy

Szerkezeti anyagok

Motor anyaga	5.1301, EN-GJL-250
Statikus tömítés	FKM
Motortengely	1.4021, X20Cr13
Hajtómű-/tömítőkamra töltése	SiC/SiC, Q1Q1VGG
Hajtóműház	5.1301, EN-GJL-250
Bolygókerék	1.7131, 16MnCr5
Belső fogazású kerék	1.5216, 17MnV6
Napkerék	1.7131, 16MnCr5
Hajtott tengely	1.4462, X2CrNiMoN22-5-3
Hajtómű-/előkamra tömítése	FKM
Tömítőkamra	5.1301, EN-GJL-250
Közegoldali tömítés	SiC/SiC, Q1Q1VGG
Hajtóműház	1.4571, X6CrNiMoTi17-12-2
Propelleragy	5.3106, EN-GJS-400-15
Propeller	VE-GFRP

Hajtómű

Hajtómű kivitele	m 2.0 DIN 780/P10 (ISO54) szerint; edzett és csiszolt nap- és bolygókerékek, illesztett belső fogazású kerék
Hajtómű csapágyazása	6 tűgörgős csapágy (bolygómű), 2 kúpgörgős csapágy (utánállítható hajtott tengely), tartós fogazás
Élettartam L_{h10}	100.000 üzemóra, ISO 281

*maximális tömeg tartozékokkal együtt