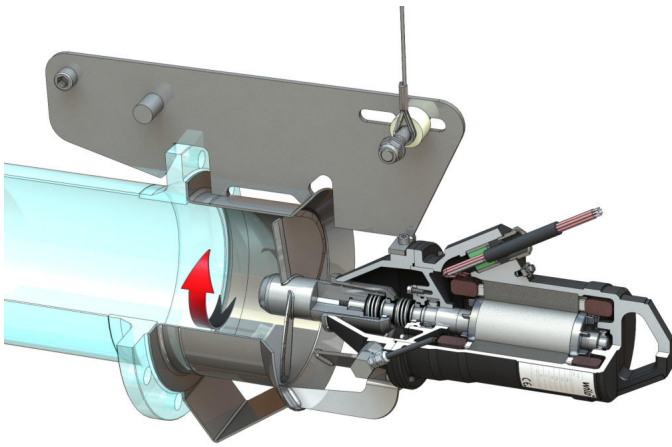


## Recirculation Pump

### EMU RZP 20.145-4/11 S14



#### Конструктивный узел

Масса нетто прибл.	43 кг
Взрывозащита	o
Взрывозащита	o
Класс защиты	IP68

#### Пропеллер

Тип пропеллера	2-лопастный пропеллер с самоочищающейся ступицей; изогнут в обратном направлении; благодаря этому защищен от засорения и наматывания
Номинальный диаметр пропеллера	200 mm
Частота вращения пропеллера	1392 1/min
Передаточное число редуктора	1,000

#### Заправочные объемы и сорта

Смесь камеры уплотнений	Белое масло
Объем для заполнения камеры уплотнений	0,35 l

#### Электродвигатель/электроника

Тип электродвигателя	T 12-4/11G (Ex)
Тип электродвигателя	Погружной электродвигатель — с поверхностным охлаждением
Подключение к сети	3~400 V, 50 Hz
Номинальный ток	3,30 A
Пусковой ток – прямой	16,00 A
Пусковой ток – звезда-треугольник	6,00 A
Макс. ток на входе P1	1,74 кВт
Механическая номинальная мощность электродвигателя	1,30 кВт
Частота вращения	1392 1/min
Класс эффективности электродвигателя	-
КПД	75,0 %
Коэффициент мощности	0,76
Мин. температура перекачиваемой жидкости	3 °C
Макс. температура перекачиваемой жидкости	40 °C
Максимальная глубина погружения	20 м
Класс нагревостойкости изоляции	H
Макс. частота включений	15 1/h
Мин. коммутационная пауза	3 min
Начальный пусковой крутящий момент	19.8 Nm
Момент инерции массы	0,00210 kg/m <sup>2</sup>
Подшипник электродвигателя	2 радиальных шарикоподшипника

#### Материалы

Материал электродвигателя	5.1301, EN-GJL-250
Статическое уплотнение	FKM
Вал электродвигателя	1.4021, X20Cr13
Материал уплотнения со стороны электродвигателя	SiC/SiC, Q1Q1VGG
Камера уплотнений	5.1301, EN-GJL-250
Уплотнение со стороны перекачиваемой среды	SiC/SiC, Q1Q1VGG
Ступица пропеллера	1.4571, X6CrNiMoTi17-12-2
Пропеллер	1.4571, X6CrNiMoTi17-12-2
Солнечная шестерня	1.4571, X6CrNiMoTi17-12-2

\* Максимальная масса, включая принадлежности