

Typ: **TR22 ... TR(E)90-2**  
Type: **TR22 ... TR(E)90-2**  
Type:

Maßstab: **1:25**  
Scale: **1:25**  
Echelle:

Technische Änderungen vorbehalten!  
Technical changes reserved!  
Changements techniques réservés!

Nr./No.: **PLH126**  
Stand: 2018-08-22 Sp

Typ	ØA	B		C		E
		min.	max.	min.	max.	
TR 22	220	610	684	80x80x4	100x100x4	>500
TRE30; TR30-1	300	680	880	80x80x4	100x100x4	>300
TR 36	360	590	700	80x80x4	120x120x4	>500
TR 40 (S)	400	820	950	80x80x4	120x120x4	>500
TRE 40; TR 40-1	400	760	850	80x80x4	120x120x4	>500
TR 50-2	500	985	1235	80x80x4	140x140x5	>900
TR 60-2	600	975	1235	80x80x4	140x140x5	>900
TR 75-2	750	1150	1270	80x80x4	140x140x5	>1100
TR 90-2	900	1075	1200	100x100x4	140x140x5	>800
TRE 90-2	900	1120	1300	100x100x4	140x140x5	>800

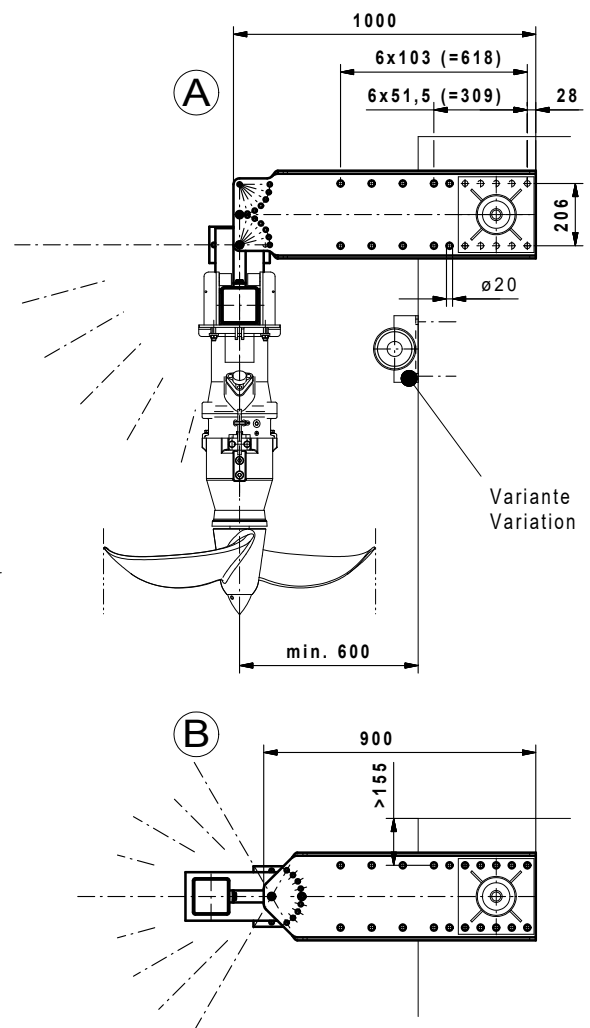
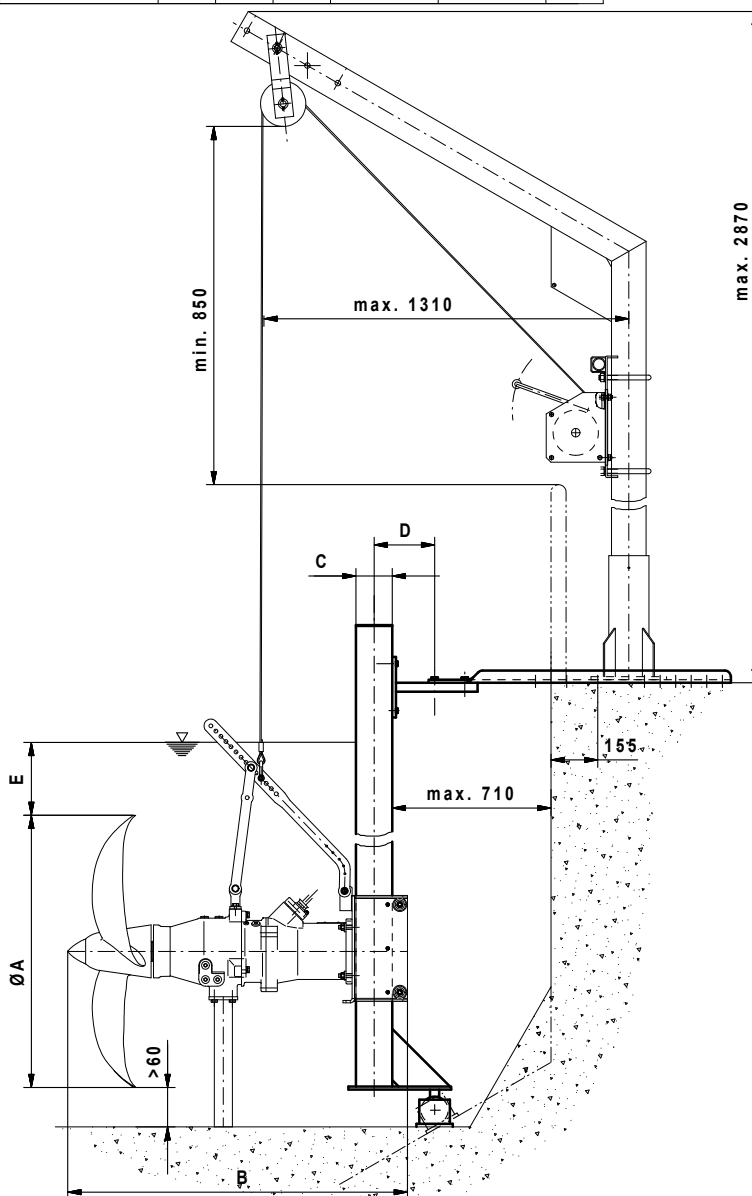
C	D
80x80x4	180
100x100x4	190
120x120x4	200
140x140x5	210

TRE 50-2 Daten nur nach Anfrage  
TRE 60-3 Data only on request  
TRE 90-2 Données uniquement sur demande

Sämtliche Anschlüsse gedübelt mittels HVA-Verbundanker  
All connections doweled by means of composite anchor HVA  
Tous les raccords par goujonnage d'ancre de raccordement HVA

	M16	M12
Bohrloch / Perforation / Perforation	Ø18x125	Ø14x110
Anzugmoment / Tightening torque / Couple au démarrage	80 Nm	40 Nm

Beton / Concrete /  $\geq$  C25



Lieferumfang: Absenkvorrichtung bis einschließlich Befestigungselemente, Rührwerk mit 10m Kabel (Überlängen auf Anfrage).  
Notwendige Änderungen am Bauwerk (z.B. steckbare Geländer, Abdeckungen, Brücken, Podeste) sowie die Stromzuführung sind bauseits zu erstellen.  
Für den ordnungsgemäßen Betrieb und die Einhaltung aller Unfallverhütungs-, Sicherheits- und Hygienevorschriften ist der Betreiber verantwortlich.  
Freier Zugang sowie sichere Bedienung und Montage sind zu ermöglichen.

Range of delivery: Lowering device including fixing elements. Mixer with 10 m cable (overlengths on request).  
Necessary modifications of the structure (for example plug-in railings, covers, bridges, platforms) as well as the power supply will have to be provided by the user. The user is responsible for due operation and compliance with all accident prevention and safety regulations and rules of hygiene.  
Free access as well as safe operation and installation will have to be made possible.

Particularités : Dispositif de descente et éléments de fixation inclus. Circulateur fourni avec 10 m de câble (autres dimensions sur demande). Des modifications du bâtiment sont nécessaires (par ex. des garde-fous encastrables, des scellements, des ponts, des paliers) et l'arrivée du courant doit être réalisée par l'exploitant. Ce dernier est responsable de l'entretien, de la maintenance, du respect des normes de sécurité, d'hygiène et de prévention des accidents. Un libre accès, une utilisation et un montage en toute sécurité doivent être rendus possibles.