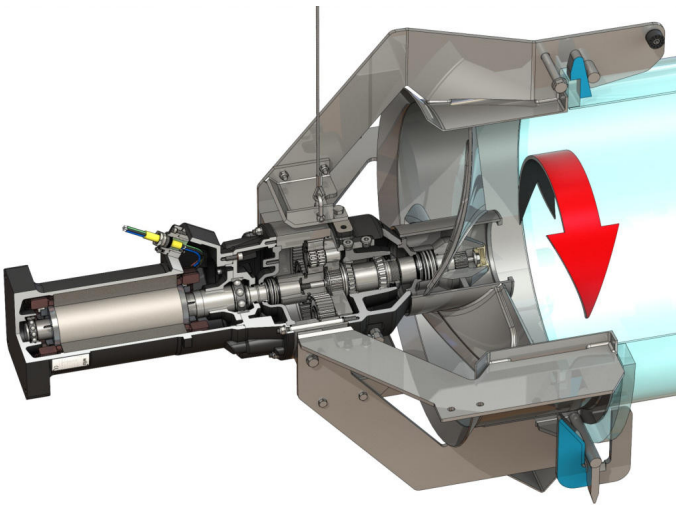


## Bomba de recirculação

### EMU RZP 80-2.20-4/22 S27



#### Unidade

Peso líquido aprox. <i>m</i>	415 kg
Proteção antideflagrante ATEX	opcional
Proteção antideflagrante FM	opcional
Tipo de proteção do motor	IP68

#### Hélice

Tipo de hélice	4-blade propeller with self-cleaning hub; clogging- and entwining-free
Diâmetro nominal da hélice <i>D<sub>nom</sub></i>	785 mm
Velocidade da hélice <i>n</i>	200 1/min
Relação de transmissão	7,000

#### Volumes e tipos de enchimento

Enchimento da pré-câmara	Óleo de engrenagem CLP220
Volume de enchimento da pré-câmara <i>V</i>	2,00 l
Enchimento da câmara da engrenagem	Óleo de engrenagem CLP220
Quantidade de enchimento da câmara da engrenagem <i>V</i>	1,10 l
Enchimento da câmara de vedação	Óleo branco
Volume de enchimento da câmara de vedação <i>V</i>	2,00 l

#### Motor/sistema eletrônico

Tipo de motor	T 20-4/22R (Ex)
Tipo de motor	Motor submersível – com refrigeração superficial
Ligação de rede	3~400 V, 50 Hz
Corrente nominal <i>I<sub>N</sub></i>	26,00 A
Corrente de arranque – direta <i>I<sub>A</sub></i>	156,00 A
Corrente de arranque – Estrela-triângulo / <i>I<sub>A</sub></i>	52,00 A
Consumo de potência <i>P<sub>1 max</sub></i>	15,30 kW
Potência nominal do motor <i>P<sub>2</sub></i>	12,5 kW
Velocidade <i>n</i>	1430 1/min
Classe da eficiência energética do motor	-
Rendimento <i>η<sub>M</sub></i>	82,0 %
Fator de potência <i>cos φ</i>	0,86
Temperatura mín. dos líquidos <i>T<sub>min</sub></i>	3 °C
Temperatura máx. dos líquidos <i>T<sub>max</sub></i>	40 °C
Profundidade máx. de imersão	20 m
Classe de isolamento	H
Frequência de ligação máx. <i>t</i>	15 1/h
intervalo de comutação mínimo <i>t</i>	3 min
Binário de arranque <i>M</i>	164 Nm
Momento de inércia	0,0438 kg/m <sup>2</sup>
Apoio do motor	1 rolamento ranhurado de esferas, 1 rolamento de contactos angulares de duas carreiras

#### Materiais

Material do motor	5.1301, EN-GJL-250
Vedação estática	FKM
Veio do motor	1.4021, X20Cr13
Vedação da câmara da engrenagem/ câmara de vedação	SiC/SiC, Q1Q1VGG
Corpo da engrenagem	5.1301, EN-GJL-250
Roda planetária	1.7131, 16MnCr5
Roda dentada interior	1.5216, 17MnV6
Pinhão solar	1.7131, 16MnCr5
Eixo de saída	1.4462, X2CrNiMoN22-5-3
Vedação da câmara da engrenagem/pré-câmara	FKM
Câmara de vedação	5.1301, EN-GJL-250
Vedação no lado do fluido	SiC/SiC, Q1Q1VGG
Corpo da engrenagem	1.4571, X6CrNiMoTi17-12-2
Núcleo da hélice	1.4571, X6CrNiMoTi17-12-2
Hélice	1.4571, X6CrNiMoTi17-12-2
Pinhão solar	1.4571, X6CrNiMoTi17-12-2

#### Engrenagem

Tipo de engrenagem	m 3.0 conforme a norma DIN 780/P10 (ISO54); engrenagens solares e planetárias endurecidas e polidas, engrenagem interior alisada
Apoio da engrenagem	3 x 2 rolamentos de agulhas (planetas), 2 rolamentos de rolos cônicos (veio de transmissão secundário)
Vida útil <i>L<sub>h10</sub></i>	100.000 horas de funcionamento, ISO 281