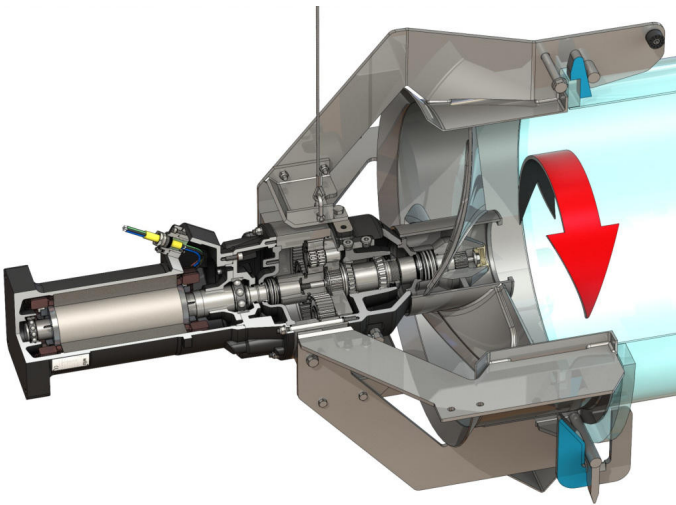


Pioneering for You

wilo

Recirculation Pump

EMU RZP 80-2.20-4/22 S27



Unità

Peso netto circa	415 kg
Protezione antideflagrante	o
Protezione antideflagrante	o
Grado di protezione	IP68

Elica

Struttura a elica	4-blade propeller with self-cleaning hub; backward-curved as a result clogging- and entwining-free
Diametro nominale elica	785 mm
Regime dell'elica	200 1/min
Rapporto di trasmissione	7,000

Quantità e luoghi di riempimento

Riempimento precamera	Olio di trasmissione CLP220
Quantità di riempimento precamera	2,00 l
Riempimento camera degli ingranaggi	Olio di trasmissione CLP220
Quantità di riempimento camera degli ingranaggi	1,10 l
Riempimento camera di tenuta	Olio bianco
Quantità di riempimento camera di tenuta	2,00 l

Motore/Elettronica

Tipo di motore	T 20-4/22R (Ex)
Tipo costruttivo motore	Motore sommerso – raffreddamento superficiale
Alimentazione di rete	3~400 V, 50 Hz
Corrente nominale	26,00 A
Corrente di spunto – diretta	156,00 A
Corrente di spunto – stella triangolo	52,00 A
Ingresso corrente P1 max.	15,30 kW
Potenza nominale meccanica	12,50 kW
Numero di giri	1430 1/min
Classe di efficienza energetica motore	-
Rendimento	82,0 %
Fattore di potenza	0,86
Temperatura fluido min.	3 °C
Temperatura max. del fluido	40 °C
Profondità d'immersione massima	20 m
Classe isolamento	H
Frequenza max. di avviamenti	15 1/h
Pausa min. tra un avviamento e l'altro	3 min
Coppia di avviamento	164 Nm
Momento d'inerzia di massa	0,04380 kg/m ²
Alloggiamento del motore	1 cuscinetto a sfere a gola, 1 cuscinetto a sfere obliquo a due file

Materiali

Materiale motore	5.1301, EN-GJL-250
Guarnizione statica	FKM
Albero del motore	1.4021, X20Cr13
Materiale guarnizione lato motore	NBR Nitrile rubber
Guarnizione trasmissione/camera di tenuta	SiC/SiC, Q1Q1VGG
Scatola del cambio	5.1301, EN-GJL-250
Ruota dentata planetaria	1.7131, 16MnCr5
Corona dentata	1.5216, 17MnV6
Ruota principale	1.7131, 16MnCr5
Albero di uscita	1.4462, X2CrNiMoN22-5-3
Guarnizione trasmissione/precamera	FKM
Camera di tenuta	5.1301, EN-GJL-250
Guarnizione, lato fluido	SiC/SiC, Q1Q1VGG
Scatola del cambio	1.4571, X6CrNiMoTi17-12-2
Mozzo dell'elica	1.4571, X6CrNiMoTi17-12-2
Elica	1.4571, X6CrNiMoTi17-12-2
Ruota principale	1.4571, X6CrNiMoTi17-12-2

Trasmissione

Tipo costruttivo trasmissione	m 3.0 secondo DIN 780/P10 (ISO54); ingranaggi principali e ingranaggi planetari rafforzati per l'uso, ruota dentata stozzata
Alloggiamento trasmissione	3x2 cuscinetti a rullini (planetari), 2 cuscinetti a rulli conici (albero di uscita)
Vita operativa	100.000 ore di esercizio, ISO 281

*peso massimo inc. accessori