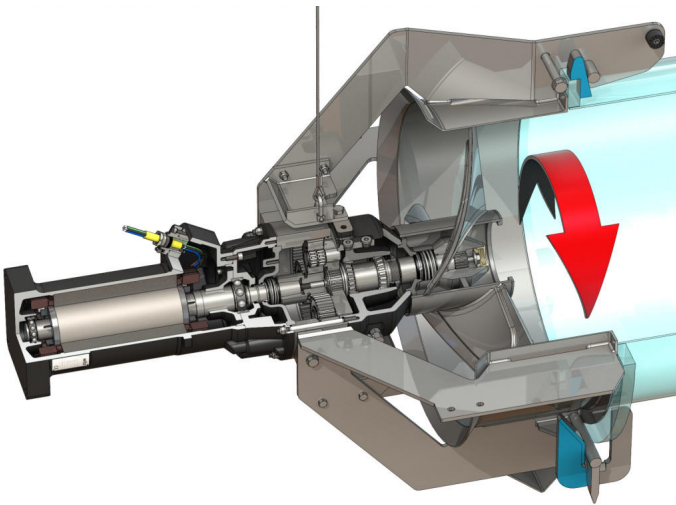


Rezirkulationspumpe

EMU RZP 80-2.20-4/22 S27



Aggregat

Max. Gewicht* <i>m</i>	415 kg
Explosionsschutz ATEX ATEX	optional
Explosionsschutz FM FM	optional
Schutzart Motor	IP68

Propeller

Propellerbauart	4-flügeliger Propeller mit selbstreinigender Nabe; rückwärtsgekrümmt, dadurch verstopfungs- und verzopfungsfrei
Nominaler Propellerdurchmesser <i>D_{nom}</i>	785 mm
Propellerdrehzahl <i>n</i>	200 1/min
Getriebeübersetzung	7,000

Füllmengen und -sorten

Füllung Vorkammer	Getriebeöl CLP220
Füllmenge Vorkammer <i>V</i>	2,00 l
Füllung Getriebekammer	Getriebeöl CLP220
Füllmenge Getriebekammer <i>V</i>	1,10 l
Füllung Dichtungskammer	Weißöl
Füllmenge Dichtungskammer <i>V</i>	2,00 l

Motor / Elektronik

Motortyp	T 20-4/22R (Ex)
Motorbauart	Tauchmotor – oberflächengekühlt
Netzanschluss	3~400 V, 50 Hz
Nennstrom <i>I_N</i>	26,00 A
Anlaufstrom – direkt <i>I_A</i>	156,00 A
Anlaufstrom – Stern-Dreieck <i>I_A</i>	52,00 A
Leistungsaufnahme <i>P_{1 max}</i>	15,30 kW
Motornennleistung <i>P₂</i>	12,5 kW
Drehzahl <i>n</i>	1430 1/min
Motor-Effizienzklasse	-
Wirkungsgrad <i>η_M</i>	82,0 %
Leistungsfaktor <i>cos φ</i>	0,86
Min. Medientemperatur <i>T_{min}</i>	3 °C
Max. Medientemperatur <i>T_{max}</i>	40 °C
Max. Eintauchtiefe	20 m
Isolationsklasse	H
Max. Schalthäufigkeit <i>t</i>	15 1/h
min. Schaltpause <i>t</i>	3 min
Anlaufmoment <i>M</i>	164 Nm
Massenträgheitsmoment	0,0438 kg/m ²
Motorlagerung	1 Rillenkugellager, 1 zweireihiges Schrägkugellager

Werkstoffe

Motorgehäuse	5.1301, EN-GJL-250
Statische Abdichtungen	FKM
Motorwelle	1.4021, X20Cr13
Abdichtung Getriebe-/Dichtungskammer	SiC/SiC, Q1Q1VGG
Getriebegehäuse	5.1301, EN-GJL-250
Planetenrad	1.7131, 16MnCr5
Hohlrad	1.5216, 17MnV6
Sonnenrad	1.7131, 16MnCr5
Abtriebswelle	1.4462, X2CrNiMoN22-5-3
Abdichtung Getriebe-/Vorkammer	FKM
Dichtungskammer	5.1301, EN-GJL-250
Abdichtung mediumseitig	SiC/SiC, Q1Q1VGG
Dichtbuchse	1.4571, X6CrNiMoTi17-12-2
Propellernabe	1.4571, X6CrNiMoTi17-12-2
Propeller	1.4571, X6CrNiMoTi17-12-2
Strömungsgehäuse	1.4571, X6CrNiMoTi17-12-2

Getriebe

Getriebebauart	m 3.0 nach DIN 780-1:1977-05 /P10 (ISO54:1996-12); Sonnen- und Planetenräder ein-satzgehärtet und geschliffen, Hohlrad gesto-ßen
Getriebelagerung	3x2 Nadellager (Planeten), 2 Kegelrollenlager (Abtriebswelle)
Lebensdauer <i>L_{h10}</i>	100.000 Betriebsstunden, ISO 281:2007-02

*maximales Gewicht inkl. Zubehör