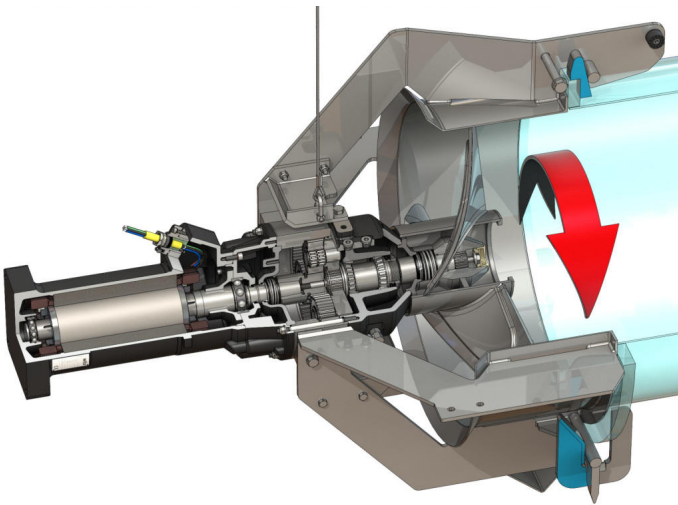


Pioneering for You

wilo

## 重复循环泵

### EMU RZP 80-2.18-6/22 S27



#### 单元

净重约 $m$	415 kg
防爆 ATEX	可选
防爆 FM	可选
电机防护等级	IP68

#### 螺旋桨

螺旋桨结构型式	4-blade propeller with self-cleaning hub; clogging- and entwining-free
标称螺旋桨直径 $D_{nom}$	785 mm
螺旋桨转速 $n$	180 1/min
传动比	5.286

#### 加注量和加注类型

前室填注	齿轮油 CLP220
前室加注量 $V$	2.00 l
变速器室	齿轮油 CLP220
变速器室 $V$	1.10 l
密封室填注	白油
密封室加注量 $V$	2.00 l

#### 电机/电气装置

电机型号	T 20-6/22R (Ex)
电机结构型式	潜水式电动机 - 表面冷却式
电源连接	3~400 V, 50 Hz
额定电流 $I_N$	19.40 A
起动电流 - 直接 $I_A$	97.00 A
起动电流 - 星-三角 $I_A$	33.00 A
功耗 $P_{1 max}$	11.20 kW
电机额定功率 $P_2$	9 kW
速度 $n$	930 1/min
电机能效等级	-
效率 $\eta_M$	81.0 %
功率因数 $\cos \varphi$	0.83
最低介质温度 $T_{min}$	3 °C
最高介质温度 $T_{max}$	40 °C
最大潜水深度	20 m
绝缘等级	H
最大开关频率 $t$	15 1/h
最短开关暂停时间 $t$	3 min
起动扭矩 $M$	175 Nm
惯性矩	0.0587 kg/m <sup>2</sup>
电机轴承	1 深沟球轴承, 1 双排倾斜滚珠轴承

#### 材料

电机材料	5.1301, EN-GJL-250
静态密封件	FKM
电机轴	1.4021, X20Cr13
变速器室/密封室密封件	SiC/SiC, Q1Q1VGG
齿轮箱体壳	5.1301, EN-GJL-250
行星齿轮	1.7131, 16MnCr5
空心轮	1.5216, 17MnV6
太阳轮	1.7131, 16MnCr5
输出轴	1.4462, X2CrNiMoN22-5-3
变速器室/前室密封件	FKM
密封室	5.1301, EN-GJL-250
液体侧密封件	SiC/SiC, Q1Q1VGG
齿轮箱体壳	1.4571, X6CrNiMoTi17-12-2
螺旋桨轮毂	1.4571, X6CrNiMoTi17-12-2
螺旋桨	1.4571, X6CrNiMoTi17-12-2
太阳轮	1.4571, X6CrNiMoTi17-12-2

#### 变速器

变速器结构型式	m 3.0 符合 DIN 780/P10 (ISO54) 标准, 太阳齿轮和行星齿轮表面经硬化处理及磨光处理, 齿圈耐冲击
变速器轴承	3x2 滚柱轴承 (行星轴承), 2 个圆锥滚子轴承 (输出轴)
使用寿命 $L_{h10}$	100,000 运行小时, ISO 281 标准

\*含附件在内的最大重量