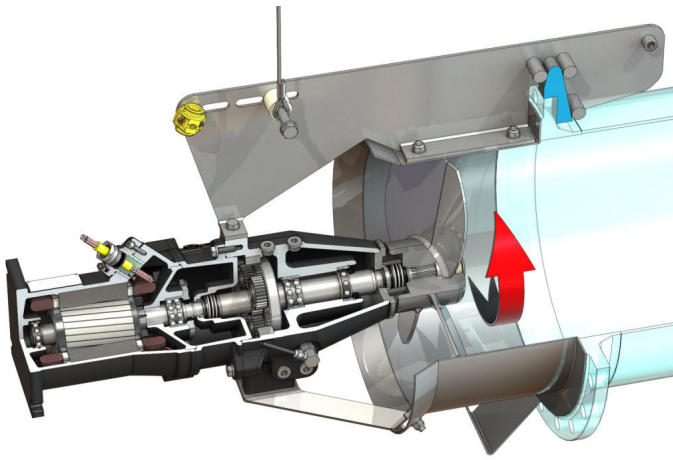


Pompe de recirculation

EMU RZP 60-3.39-2/22 S17



Unité

Poids max.* <i>m</i>	208 kg
Protection antidéflagrante ATEX	optionnel
Protection antidéflagrante FM	optionnel
Classe de protection moteur	IP68

Hélice

Construction de l'hélice	Hélice à 3 pales avec moyeu autonettoyant ; incurvée en arrière, donc sans colmatage ni torsades
Diamètre nominal de l'hélice <i>D_{nom}</i>	600 mm
Vitesse de rotation de l'hélice <i>n</i>	390 1/min
Rapport d'engrenage	7,500

Quantités et types de remplissage

Remplissage de la préchambre	Huile d'engrenage CLP220
Quantité de remplissage de la préchambre <i>V</i>	1,20 l
Remplissage de la chambre d'engrenage	Huile d'engrenage CLP220
Quantité de remplissage de la chambre d'engrenage <i>V</i>	0,50 l
Remplissage de la chambre d'étanchéité	Huile blanche
Quantité de remplissage de la chambre d'étanchéité <i>V</i>	1,10 l

Moteur/Électronique

Type de moteur	T 17-2/22R (Ex)
Construction du moteur	Moteur immergé – refroidi par le liquide ambiant
Alimentation réseau	3~400 V, 50 Hz
Courant nominal <i>I_N</i>	20,50 A
Courant de démarrage – direct <i>I_A</i>	171,00 A
Courant de démarrage – étoile-triangle <i>I_A</i>	57,00 A
Puissance absorbée <i>P_{1 max}</i>	12,30 kW
Puissance nominale du moteur <i>P₂</i>	10,5 kW
Vitesse de rotation <i>n</i>	2914 1/min
Classe d'efficacité du moteur	-
Rendement η_M	86,0 %
Facteur de puissance <i>cos φ</i>	0,87
Température du fluide min. <i>T_{min}</i>	3 °C
Température du fluide max. <i>T_{max}</i>	40 °C
Profondeur d'immersion max.	20 m
Classe d'isolation	H
Nombre de démarrages max. <i>t</i>	15 1/h
Pause de commutation min. <i>t</i>	3 min
Couple de démarrage <i>M</i>	76 Nm
Moment d'inertie des masses	0,0116 kg/m ²
Paliers du moteur	1 roulement à billes à rainures, 1 roulement à billes à contact oblique avec deux rangées

Matériaux

Corps du moteur	5.1301, EN-GJL-250
Etanchement statique	FKM
Arbre de moteur	1.4021, X20Cr13
Etanchement chambre d'engrenage/d'étanchéité	SiC/SiC, Q1Q1VGG
Carter d'engrenage	5.1301, EN-GJL-250
Roue planétaire	1.7131, 16MnCr5
Roue creuse	1.5216, 17MnV6
Roue solaire	1.7131, 16MnCr5
Arbre de sortie	1.4462, X2CrNiMoN22-5-3
Etanchement de l'engrenage/de la préchambre	FKM
Chambre d'étanchéité	5.1301, EN-GJL-250
Étanchéité côté fluide	SiC/SiC, Q1Q1VGG
Carter d'engrenage	1.4571, X6CrNiMoTi17-12-2
Moyeu d'hélice	1.4571, X6CrNiMoTi17-12-2
Hélice	1.4571, X6CrNiMoTi17-12-2
Carter d'écoulement	1.4571, X6CrNiMoTi17-12-2

Engrenage

Construction de l'engrenage	m 2.0 conformément à DIN 780/P10 (ISO54) ; planétaires et satellites cémentés et rectifiés, couronne heurtée
Paliers	3 roulement à aiguilles (planétaires), 1 roulement à billes à contact oblique à deux rangées et 1 roulement à billes à rainures (arbre de sortie)
Durée de vie <i>L_{h10}</i>	100 000 heures de service, ISO 281

*poids maximal, accessoires inclus