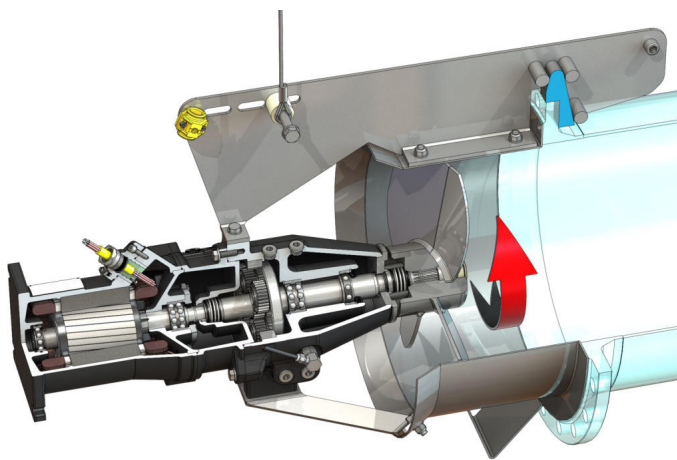


## Recirkulačné čerpadlo

### EMU RZP 60-3.38-4/24 S17



#### Jednotka

Netto hmotnosť cca <i>m</i>	208 kg
Ochrana proti výbuchu ATEX	voliteľné
Ochrana proti výbuchu FM	voliteľné
Druh ochrany motora	IP68

#### Vrtuľa

Konštrukčný typ vrtule	3-lopatková vrtuľa so samočistiacim čapom; zakrivená dozadu a teda bez upchávania
Nominálny priemer čapu vrtule <i>D<sub>nom</sub></i>	600 mm
Otáčky vrtule <i>n</i>	380 1/min
Prevod	3,880

#### Plniace množstvá a druhy

Náplň predkomora	Prevodový olej CLP220
Množstvo náplne v predkomore <i>V</i>	1,20 l
Náplň komora prevodovky	Prevodový olej CLP220
Množstvo náplne komora prevodovky <i>V</i>	0,50 l
Náplň tesniaca komora	Biely olej
Množstvo náplne tesniaca komora <i>V</i>	1,10 l

#### Motor/elektronika

Typ motora	T 17-4/24R (Ex)
Konštrukčný typ motora	Ponorný motor – povrchovo chladený
Pripojenie na sieť	3~400 V, 50 Hz
Menovitý prúd <i>I<sub>N</sub></i>	21,00 A
Rozbehový prúd - priamy <i>I<sub>A</sub></i>	123,00 A
Rozbehový prúd - hviezda-trojuholník <i>I<sub>A</sub></i>	41,00 A
Príkon <i>P<sub>1 max</sub></i>	12,20 kW
Menovitý výkon motora <i>P<sub>2</sub></i>	10 kW
Počet otáčok <i>n</i>	1417 1/min
Trieda energetickej účinnosti motora	-
Účinnosť $\eta_M$	82,0 %
Účinník $\cos \varphi$	0,85
Min. teplota média <i>T<sub>min</sub></i>	3 °C
Max. teplota média <i>T<sub>max</sub></i>	40 °C
Max. hĺbka ponoru	20 m
Izolačná trieda	H
Max. frekvencia spínania <i>t</i>	15 1/h
min. prestávka medzi spínaniami <i>t</i>	3 min
Rozbehový moment <i>M</i>	150 Nm
Hmotnostný moment zotrvačnosti	0,0134 kg/m <sup>2</sup>
Uloženie motora	1 radiálne guľôčkové ložisko, 1 dvojrádové radiálne axiálne guľôčkové ložisko

#### Materiály

Materiál motora	5.1301, EN-GJL-250
Statické utesnenie	FKM
Hriadeľ motora	1.4021, X20Cr13
Utesnenie komory prevodovky/tesniacej komory	SiC/SiC, Q1Q1VGG
Teleso prevodovky	5.1301, EN-GJL-250
Planétové koleso	1.7131, 16MnCr5
Prstencové ozubené koleso	1.5216, 17MnV6
Slnéčné koleso	1.7131, 16MnCr5
Výstupný hriadeľ	1.4462, X2CrNiMoN22-5-3
Utesnenie prevodu/predkomory	FKM
Tesniaca komora	5.1301, EN-GJL-250
Utesnenie na strane média	SiC/SiC, Q1Q1VGG
Teleso prevodovky	1.4571, X6CrNiMoTi17-12-2
Čap vrtule	1.4571, X6CrNiMoTi17-12-2
Vrtuľa	1.4571, X6CrNiMoTi17-12-2
Slnéčné koleso	1.4571, X6CrNiMoTi17-12-2

#### Prevodovka

Konštrukčný typ prevodovky	m 2.0 podľa DIN 780/P10 (ISO54); slnečné a planétové kolesá kalené po cementovaní a brúsené, koleso s vnútorným ozubením zatlačené
Uloženie prevodovky	3 ihlové ložisko (planéty), 1 dvojrádové radiálne axiálne guľôčkové ložisko a 1 radiálne guľôčkové ložisko (výstupný hriadeľ)
Životnosť' <i>L<sub>h10</sub></i>	100 000 prevádzkových hodín, ISO 281

\*maximálna hmotnosť vrátane príslušenstva