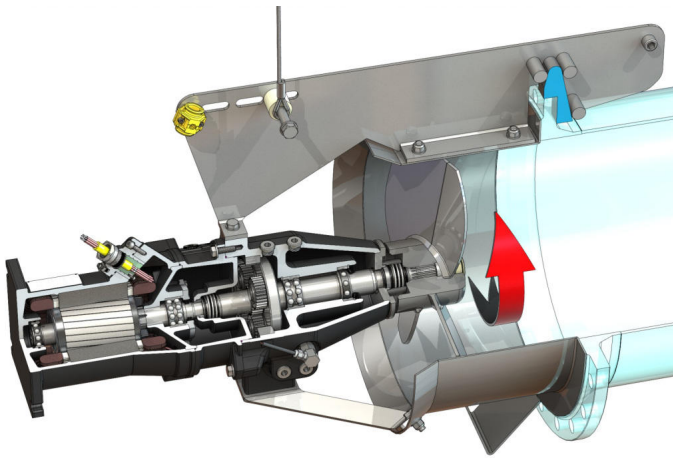


## Recirkulācijas sūknis

### EMU RZP 60-3.38-4/24 S17



#### Vienība

Neto svars apm. <i>m</i>	208 kg
Sprādzienaizsardzība ATEX	pēc izvēles
Sprādzienaizsardzība FM	pēc izvēles
Motora aizsardzības pakāpe	IP68

#### Darba rats

Darba rata konstrukcija	3 lāpstiņu darba rats ar pašattīrošu rumbu; atliekts atpakaļ, tādēļ bez aizsprostojumiem un aizsērējumiem
Nominālais propellera diametrs <i>D<sub>nom</sub></i>	600 mm
Darba rata apgriezienu skaits <i>n</i>	380 1/min
Pārvaldu kontrole	3,880

#### Iepildes daudzums un veidi

Priekškameras pildījums	Reduktora eļļa CLP220
Priekškameras tilpums <i>V</i>	1,20 l
Piedziņas kameras pildījums	Reduktora eļļa CLP220
Pārvalda kameras tilpums <i>V</i>	0,50 l
Blīvēšanas kameras pildījums	Baltā eļļa
Blīvēšanas kameras tilpums <i>V</i>	1,10 l

#### Motors / elektronika

Motora tips	T 17-4/24R (Ex)
Motora konstrukcija	legremdējams motors – ar virsmas dzesēšanu
Elektrotīkla pieslēgums	3~400 V, 50 Hz
Nominālā strāva <i>I<sub>N</sub></i>	21,00 A
Palāides strāva – tiešā <i>I<sub>A</sub></i>	123,00 A
Palāides strāva – zvaigznes-trīsstūra <i>I<sub>A</sub></i>	41,00 A
Elektrības patēriņš <i>P<sub>1 max</sub></i>	12,20 kW
Motora nominālā jauda <i>P<sub>2</sub></i>	10 kW
Apgriezienu skaits <i>n</i>	1417 1/min
Motors-enerģijas efektivitātes klase	-
Lietderības koeficients <i>η<sub>M</sub></i>	82,0 %
Jaudas koeficients <i>cos φ</i>	0,85
Min. šķidruma temperatūra <i>T<sub>min</sub></i>	3 °C
Maks. šķidruma temperatūra <i>T<sub>max</sub></i>	40 °C
Maks. iegremdēšanas dziļums	20 m
Aizsardzības klase	H
Maks. ieslēgšanās un izslēgšanās biežums <i>t</i>	15 1/h
min. pārslēgšanas pārtraukums <i>t</i>	3 min
Iedarbināšanas griezes moments <i>M</i>	150 Nm
Masas inerces moments	0,0134 kg/m <sup>2</sup>
Motora paliktņi	1 radiālais lodīšu gultnis, 1 divrindu lodīšu radiālaksiālgultnis

#### Materiāli

Motora materiāls	5.1301, EN-GJL-250
Statiskais blīvējums	FKM
Motora vārpsta	1.4021, X20Cr13
Pārvalda/blīvēšanas kameras blīvējums	SiC/SiC, Q1Q1VGG
Piedziņas korpus	5.1301, EN-GJL-250
Planetārais zobrats	1.7131, 16MnCr5
Iekšējo zobu zobrats	1.5216, 17MnV6
Saulesrats	1.7131, 16MnCr5
Piedziņas vārpsta	1.4462, X2CrNiMoN22-5-3
Pārvalda/priekškameras blīvējums	FKM
Blīvēšanas kamera	5.1301, EN-GJL-250
Šķidruma puses blīvējums	SiC/SiC, Q1Q1VGG
Piedziņas korpus	1.4571, X6CrNiMoTi17-12-2
Darba rata rumba	1.4571, X6CrNiMoTi17-12-2
Darba rats	1.4571, X6CrNiMoTi17-12-2
Saulesrats	1.4571, X6CrNiMoTi17-12-2

#### Piedziņa

Pārvalda konstrukcija	m 2.0 atbilstoši DIN 780/P10 (ISO54); saules un planetārie rati cietināti un slīpēti, iekšējo zobu zobrats saudzēts
Pārvalda paliktņi	3 adatgultņi (planetārais), 1 divrindu lodīšu radiālaksiālgultnis un 1 radiālais lodīšu gultnis (piedziņas vārpsta)
Izturības ilgums <i>L<sub>h10</sub></i>	100 000 darba stundas, ISO 281