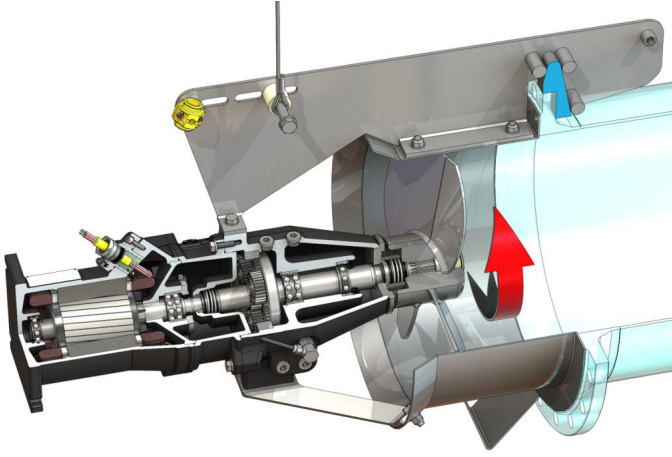


Pioneering for You

wilo

Yeniden sirkülasyon pompası EMU RZP 60-3.31-4/24 S25



Birim

| | |
|----------------------------|-----------|
| Ağırlık net yakl. <i>m</i> | 208 kg |
| Patlama koruması ATEX | opsiyonel |
| Patlama koruması FM | opsiyonel |
| Motor koruma sınıfı | IP68 |

Pervane

| | |
|---|--|
| Pervane modeli | Kendi kendini temizleyen merkez parçalı 3 kanatlı pervane; arkaya doğru kavisli yapısı tıkanmayı veya düğümlenmeyi önler |
| Nominal pervane çapı <i>D_{nom}</i> | 600 mm |
| Pervane devir hızı <i>n</i> | 310 1/min |
| Aktarma oranı | 4,714 |

Dolum miktarları ve türleri

| | |
|--|----------------------|
| Dolgu Ön hazne | Şanzıman yağı CLP220 |
| Dolgu miktarı Ön hazne <i>V</i> | 1,20 l |
| Dolgu Dişli haznesi | Şanzıman yağı CLP220 |
| Dolgu miktarı Dişli bölümü <i>V</i> | 0,50 l |
| Dolgu Sızdırmazlık bölümü | Beyaz yağ |
| Dolgu miktarı Sızdırmazlık bölümü <i>V</i> | 1,10 l |

Motor / Elektronik

| | |
|---|--|
| Motor tipi | T 17-4/24R (Ex) |
| Motor modeli | Dalgıç motoru – yüzey soğutmalı |
| Elektrik şebekesi bağlantısı | 3~400 V, 50 Hz |
| Nominal akım <i>I_N</i> | 21,00 A |
| Doğrudan başlangıç akımı <i>I_A</i> | 123,00 A |
| Başlangıç akımı – yıldız-üçgen <i>I_A</i> | 41,00 A |
| Güç tüketimi <i>P_{1 max}</i> | 12,20 kW |
| Nominal motor gücü <i>P₂</i> | 10 kW |
| Devir sayısı <i>n</i> | 1417 1/min |
| Motor enerji verimliliği sınıfı | - |
| Verimlilik derecesi <i>η_M</i> | 82,0 % |
| Güç faktörü <i>cos φ</i> | 0,85 |
| Min. akışkan sıcaklığı <i>T_{min}</i> | 3 °C |
| Maks. akışkan sıcaklığı <i>T_{max}</i> | 40 °C |
| Maks. daldırma derinliği | 20 m |
| Yalıtım sınıfı | H |
| Maks. kumanda sıklığı <i>t</i> | 15 1/h |
| Min. anahtarlama aralığı <i>t</i> | 3 min |
| İlk hareket torku <i>M</i> | 150 Nm |
| Eylemsizlik modeli | 0,0134 kg/m ² |
| Motor yuvası | 1 bilyalı rulman, 1 iki sıralı eğik bilyalı rulman |

Malzemeler

| | |
|---------------------------------|---------------------------|
| Motor malzemesi | 5.1301, EN-GJL-250 |
| Statik salmastra | FKM |
| Motor mili | 1.4021, X20Cr13 |
| Conta Dişli/Sızdırmazlık bölümü | SiC/SiC, Q1Q1VGG |
| Dişli muhafazası | 5.1301, EN-GJL-250 |
| Episiklik dişli | 1.7131, 16MnCr5 |
| Dişli halkası | 1.5216, 17MnV6 |
| Episiklik dişli | 1.7131, 16MnCr5 |
| Tahrik çıkış mili | 1.4462, X2CrNiMoN22-5-3 |
| Conta Dişli/Ön hazne | FKM |
| Yalıtım haznesi | 5.1301, EN-GJL-250 |
| Akışkan tarafında yalıtım | SiC/SiC, Q1Q1VGG |
| Dişli muhafazası | 1.4571, X6CrNiMoTi17-12-2 |
| Pervane poyrası | 1.4571, X6CrNiMoTi17-12-2 |
| Pervane | 1.4571, X6CrNiMoTi17-12-2 |
| Episiklik dişli | 1.4571, X6CrNiMoTi17-12-2 |

Dişli mekanizması

| | |
|--------------------------------------|--|
| Dişli modeli | DIN 780/P10 (ISO54) uyarınca m 2.0; kovan dişlisi ve gezegen dişliler yüzeyden sertleştirilmiş ve taşlanmış, iç dişli oluklu |
| Dişli yuvası | 3 iğneli rulman (gezegen), 1 iki sıralı eğik bilyalı rulman ve 1 bilyalı rulman (tahrik mili) |
| Kullanım ömrü <i>L_{h10}</i> | 100.000 çalışma saati, ISO 281 |

*aksesuarlar dahil azami ağırlık