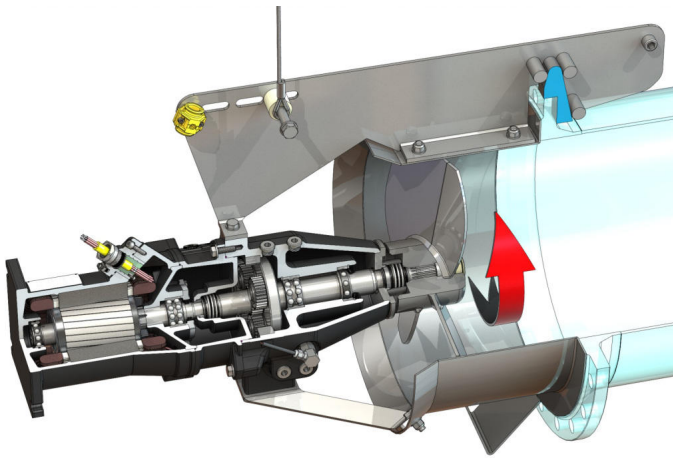


## Recirkulačné čerpadlo

## EMU RZP 60-3.31-4/24 S25



## Jednotka

|                             |           |
|-----------------------------|-----------|
| Netto hmotnosť cca <i>m</i> | 208 kg    |
| Ochrana proti výbuchu ATEX  | voliteľné |
| Ochrana proti výbuchu FM    | voliteľné |
| Druh ochrany motora         | IP68      |

## Vrtuľa

|  |   |
|--|---|
| Konštrukčný typ vrtule                               | 3-lopatková vrtuľa so samočistiacim čapom; zakrivená dozadu a teda bez upchávania |
| Nominálny priemer čapu vrtule <i>D<sub>nom</sub></i> | 600 mm  |
| Otáčky vrtule <i>n</i>                               | 310 1/min   |
| Prevod   | 4,714   |

## Plniace množstvá a druhy

|  |                       |
|--|-----------------------|
| Náplň predkomora                           | Prevodový olej CLP220 |
| Množstvo náplne v predkomore <i>V</i>      | 1,20 l                |
| Náplň komora prevodovky                    | Prevodový olej CLP220 |
| Množstvo náplne komora prevodovky <i>V</i> | 0,50 l                |
| Náplň tesniaca komora                      | Biely olej            |
| Množstvo náplne tesniaca komora <i>V</i>   | 1,10 l                |

## Motor/elektronika

|   |   |
|---|---|
| Typ motora  | T 17-4/24R (Ex)   |
| Konštrukčný typ motora                                    | Ponorný motor – povrchovo chladený  |
| Pripojenie na sieť  | 3~400 V, 50 Hz  |
| Menovitý prúd <i>I<sub>N</sub></i>                        | 21,00 A   |
| Rozbehový prúd - priamy <i>I<sub>A</sub></i>              | 123,00 A  |
| Rozbehový prúd - hviezda-trojuholník <i>I<sub>A</sub></i> | 41,00 A   |
| Príkion <i>P<sub>1 max</sub></i>                          | 12,20 kW  |
| Menovitý výkon motora <i>P<sub>2</sub></i>                | 10 kW   |
| Počet otáčok <i>n</i>                                     | 1417 1/min  |
| Trieda energetickej účinnosti motora                      | -   |
| Účinnosť $\eta_M$   | 82,0 %  |
| Účinník $\cos \varphi$                                    | 0,85  |
| Min. teplota média <i>T<sub>min</sub></i>                 | 3 °C  |
| Max. teplota média <i>T<sub>max</sub></i>                 | 40 °C   |
| Max. hĺbka ponoru   | 20 m  |
| Izolačná trieda   | H   |
| Max. frekvencia spínania <i>t</i>                         | 15 1/h  |
| min. prestávka medzi spínaniami <i>t</i>                  | 3 min   |
| Rozbehový moment <i>M</i>                                 | 150 Nm  |
| Hmotnostný moment zotrvačnosti                            | 0,0134 kg/m <sup>2</sup>  |
| Uloženie motora   | 1 radiálne guľôčkové ložisko, 1 dvojradowé radiálne axiálne guľôčkové ložisko |

## Materiály

|  |                           |
|--|---------------------------|
| Materiál motora                              | 5.1301, EN-GJL-250        |
| Statické utesnenie                           | FKM                       |
| Hriadeľ motora                               | 1.4021, X20Cr13           |
| Utesnenie komory prevodovky/tesniacej komory | SiC/SiC, Q1Q1VGG          |
| Teleso prevodovky                            | 5.1301, EN-GJL-250        |
| Planétové koleso                             | 1.7131, 16MnCr5           |
| Prstencové ozubené koleso                    | 1.5216, 17MnV6            |
| Slnéčné koleso                               | 1.7131, 16MnCr5           |
| Výstupný hriadeľ                             | 1.4462, X2CrNiMoN22-5-3   |
| Utesnenie prevodu/predkomory                 | FKM                       |
| Tesniaca komora                              | 5.1301, EN-GJL-250        |
| Utesnenie na strane média                    | SiC/SiC, Q1Q1VGG          |
| Teleso prevodovky                            | 1.4571, X6CrNiMoTi17-12-2 |
| Čap vrtule                                   | 1.4571, X6CrNiMoTi17-12-2 |
| Vrtuľa                                       | 1.4571, X6CrNiMoTi17-12-2 |
| Slnéčné koleso                               | 1.4571, X6CrNiMoTi17-12-2 |

## Prevodovka

|                                  |  |
|----------------------------------|--|
| Konštrukčný typ prevodovky       | m 2.0 podľa DIN 780/P10 (ISO54); slnečné a planétové kolesá kalené po cementovaní a brúsené, koleso s vnútorným ozubením zatlačené |
| Uloženie prevodovky              | 3 ihlové ložisko (planéty), 1 dvojradowé radiálne axiálne guľôčkové ložisko a 1 radiálne guľôčkové ložisko (výstupný hriadeľ)      |
| Životnosť <i>L<sub>h10</sub></i> | 100 000 prevádzkových hodín, ISO 281   |

\*maximálna hmotnosť vrátane príslušenstva