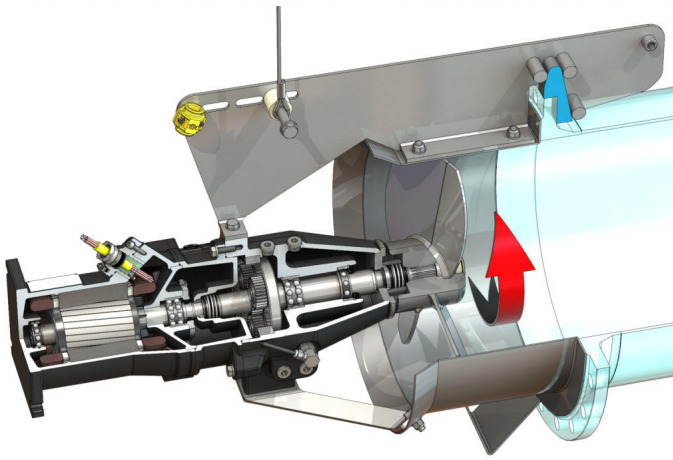


Pioneering for You

wilo

## Optočna pumpa

### EMU RZP 60-3.31-4/24 S25



#### Jedinica

Težina neto cca <i>m</i>	208 kg
Protueksplozijska zaštita ATEX	Opcionalno
Protueksplozijska zaštita FM	Opcionalno
Stupanj zaštite motora	IP68

#### Propeler

Izvedba propelera	3-krilni propeler s glavinom koja se sama čisti; savinut prema natrag, time je bez začepljenja i zaplitanja
Nominalni promjer propelera <i>D<sub>nom</sub></i>	600 mm
Broj okretaja propelera <i>n</i>	310 1/min
Prijenosni omjer	4,714

#### Količine i vrste punjenja

Punjenje pretkomore	Pogonsko ulje CLP220
Količina punjenja pretkomore <i>V</i>	1,20 l
Punjenje komore prijenosnika	Pogonsko ulje CLP220
Količina punjenja komore prijenosnika <i>V</i>	0,50 l
Punjenje brtvene komore	Bijelo ulje
Količina punjenja brtvene komore <i>V</i>	1,10 l

#### Motor / elektronika

Tip motora	T 17-4/24R (Ex)
Izvedba motora	Uronjeni motor – vanjski hladen
Mrežni priključak	3~400 V, 50 Hz
Nazivna struja <i>I<sub>N</sub></i>	21,00 A
Zaletna struja – izravno <i>I<sub>A</sub></i>	123,00 A
Zaletna struja – zvijezda-trokut <i>I<sub>A</sub></i>	41,00 A
Potrošnja struje <i>P<sub>1 max</sub></i>	12,20 kW
Nazivna snaga motora <i>P<sub>2</sub></i>	10 kW
Broj okretaja <i>n</i>	1417 1/min
Klasa energetske učinkovitosti motora	-
Stupanj korisnosti <i>η<sub>M</sub></i>	82,0 %
Faktor snage <i>cos φ</i>	0,85
Min. temperatura medija <i>T<sub>min</sub></i>	3 °C
Maks. temperatura medija <i>T<sub>max</sub></i>	40 °C
Maks. dubina uranjanja	20 m
Klasa izolacije	H
Maks. učestalost uključivanja <i>t</i>	15 1/h
s pauzom uključivanja <i>t</i>	3 min
Zaletni okretni moment <i>M</i>	150 Nm
Moment tromosti mase	0,0134 kg/m <sup>2</sup>
Uležištenje motora	1 žljebasti kuglični ležaj, 1 dvoredni kosi kuglični ležaj

#### Materijali

Materijal motora	5.1301, EN-GJL-250
Statičko brtvljenje	FKM
Vratilo motora	1.4021, X20Cr13
Brtvljenje komore prijenosnika/brtvene komore	SiC/SiC, Q1Q1VGG
Kućište prijenosnika	5.1301, EN-GJL-250
Planetni kotač	1.7131, 16MnCr5
Šuplji kotač	1.5216, 17MnV6
Sunčev kotač	1.7131, 16MnCr5
Pogonsko vratilo	1.4462, X2CrNiMoN22-5-3
Brtvljenje komore prijenosnika/pretkomore	FKM
Brtvena komora	5.1301, EN-GJL-250
Brtvljenje sa strane medija	SiC/SiC, Q1Q1VGG
Kućište prijenosnika	1.4571, X6CrNiMoTi17-12-2
Glavčina propelera	1.4571, X6CrNiMoTi17-12-2
Propeler	1.4571, X6CrNiMoTi17-12-2
Sunčev kotač	1.4571, X6CrNiMoTi17-12-2

#### Prijenosnik

Izvedba prijenosnika	m 2.0 prema DIN 780/P10 (ISO54); polirani i prekaljeni sunčevi i planetni zupčnici, pritisnuti šuplji zupčanik
Ležaj prijenosnika	3 iglična ležaja (planete), 1 kosi kuglični ležaj s dva reda i 1 žljebasti kuglični ležaj (pogonsko vratilo)
Vijek trajanja <i>L<sub>h10</sub></i>	100.000 radnih sati, ISO 281

\*Maksimalna težina uklj. dodatna oprema