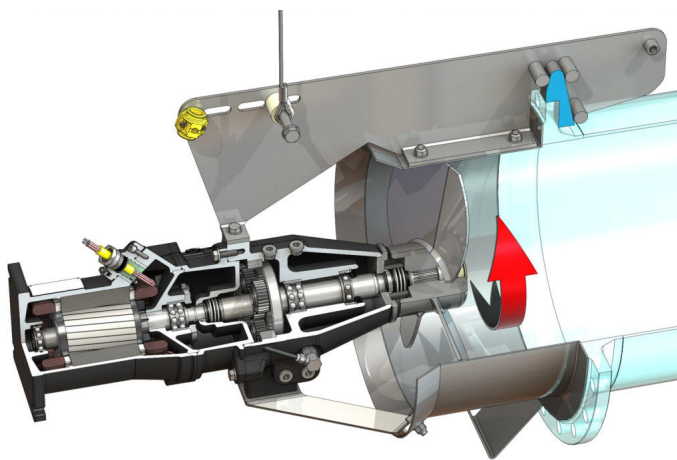


## Pompă de recirculare

### EMU RZP 60-3.26-4/16 S25



#### Unitate

Greutate netă aprox. <i>m</i>	193 kg
Protecție la explozie ATEX	opțional
Protecție la explozie FM	opțional
Grad de protecție motor	IP68

#### Elice

Tip de construcție elice	Elice cu 3 aripi cu bucușă cu autocurățare; curbată înapoi, fiind astfel cu protecție la colmatare și cu protecție la înfundare
Diametru nominal elice <i>D<sub>nom</sub></i>	600 mm
Turație elice <i>n</i>	260 1/min
Raport de transmisie reductor	5,590

#### Cantități și tipuri de umplere

Umplere cameră de precombustie	Ulei de angrenaje CLP220
Cantitate de umplere cameră de precombustie <i>V</i>	1,20 l
Umplere cameră reductor	Ulei de angrenaje CLP220
Cantitate de umplere cameră reductor <i>V</i>	0,50 l
Umplere cameră de etanșare	Ulei de parafină
Cantitate de umplere cameră de etanșare <i>V</i>	1,10 l

#### Motor/sistem electronic

Tipul motorului	T 17-4/16R (Ex)
Tip constructiv motor	Motor submersibil – răcit la suprafață
Alimentare electrică	3~400 V, 50 Hz
Curent nominal <i>I<sub>N</sub></i>	13,50 A
Curent de pornire – direct <i>I<sub>A</sub></i>	68,00 A
Curent de pornire stea-triunghi <i>I<sub>A</sub></i>	23,00 A
Puterea absorbită <i>P<sub>1 max</sub></i>	8,20 kW
Putere nominală a motorului <i>P<sub>2</sub></i>	6,5 kW
Turația <i>n</i>	1400 1/min
Clasă de eficiență motor	-
Grad de eficiență <i>η<sub>M</sub></i>	80,0 %
Factor de putere <i>cos φ</i>	0,87
Temperatura fluidului pompat min. <i>T<sub>min</sub></i>	3 °C
Temperatura fluidului pompat max. <i>T<sub>max</sub></i>	40 °C
Adâncime max. de imersare	20 m
Clasă de izolație	H
Frecvență max. a comutării <i>t</i>	15 1/h
Pauză de comutare min. <i>t</i>	3 min
Cuplu de pornire <i>M</i>	98 Nm
Moment de inerție	0,0134 kg/m <sup>2</sup>
Așezarea motorului	1 rulment cu bile canelate, 1 rulment înclinat cu bile cu două rânduri

#### Materiale

Material motor	5.1301, EN-GJL-250
Etanșare statică	FKM
arbore motor	1.4021, X20Cr13
Etanșare camera reductorului / camera de etanșare	SiC/SiC, Q1Q1VGG
Carcasă angrenaj	5.1301, EN-GJL-250
Roată planetară	1.7131, 16MnCr5
Roată cu dantură interioară	1.5216, 17MnV6
Angrenaj solar	1.7131, 16MnCr5
Arbore antrenat	1.4462, X2CrNiMoN22-5-3
Etanșare camera reductorului / camera de precombustie	FKM
Camera de etanșare	5.1301, EN-GJL-250
Etanșare pe partea fluidului	SiC/SiC, Q1Q1VGG
Carcasă angrenaj	1.4571, X6CrNiMoTi17-12-2
Butuc de elice	1.4571, X6CrNiMoTi17-12-2
Elicea	1.4571, X6CrNiMoTi17-12-2
Angrenaj solar	1.4571, X6CrNiMoTi17-12-2

#### Transmisie

Tip constructiv reductor	m 2.0 conform DIN 780/P10 (ISO54); roți solare și roți planetare întărite și șlefuite, inel angrenaj împins
Așezare reductor	3 rulmenți cu ace (planetare), 1 rulment înclinat cu bile cu două rânduri și 1 rulment cu bile canelate (arbore antrenat)
Durată de viață <i>L<sub>h10</sub></i>	100.000 de ore de funcționare, ISO 281