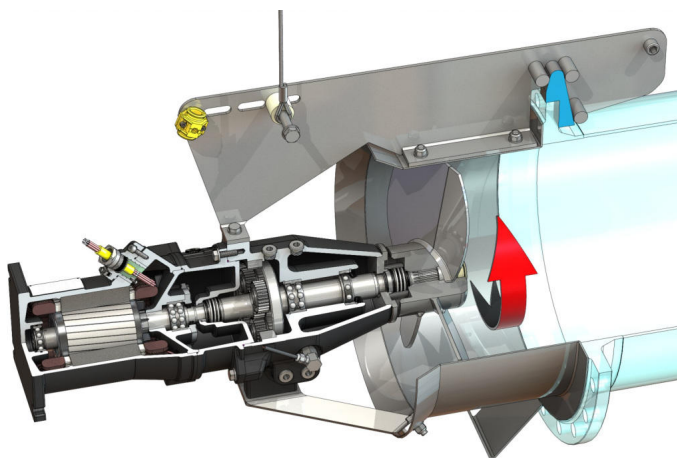


Recirkulacijska črpalka

EMU RZP 60-3.40-4/16 S10



Enota

Neto teža pribl. m	193 kg
Zaščita pred eksplozijo ATEX	izbirno
Zaščita pred eksplozijo FM	izbirno
Vrsta zaščite motorja	IP68

Propeler

Konstrukcija propelerja	3-krilni propeler s samočistilno pesto; ukrivljeno nazaj, zaradi česar je brez nevarnosti zamašitve in zapletanja
Nazivni premer propelerja D_{nom}	600 mm
Število vrtljajev propelerja n	400 1/min
Razmerje prenosa	3,600

Polnilne količine in vrste

Polnilo predkomore	Olje za gonilo CLP220
Polnilna količina predkomore V	1,20 l
Polnilo gonilne komore	Olje za gonilo CLP220
Polnilna količina gonilne komore V	0,50 l
Polnilo tesnilne komore	Belo olje
Polnilna količina tesnilne komore V	1,10 l

Motor/elektronika

Tip motorja	T 17-4/16R (Ex)
Konstrukcija motorja	Potopni motor – površinsko hlajenje
Omrežni priključek	3~400 V, 50 Hz
Nazivni tok I_N	13,50 A
Zagonski tok – neposredni I_A	68,00 A
Zagonski tok – zvezda-trikot I_A	23,00 A
Priključna moč $P_{1 max}$	8,20 kW
Nazivna moč motorja P_2	6,5 kW
Število vrtljajev n	1400 1/min
Razred energijske učinkovitosti motorja	–
Izkoristek η_M	80,0 %
Faktor moči $\cos \varphi$	0,87
Najm. temperatura medija T_{min}	3 °C
Najv. temperatura medija T_{max}	40 °C
Maks. potopna globina	20 m
Razred izolacije	H
Maks. število vklopov t	15 1/h
min. premor preklopa t	3 min
Zagonski moment M	98 Nm
Vztrajnostni moment	0,0134 kg/m ²
Uležajenje motorja	1 kroglični ležaj z utorom, 1 dvovrstni poševni kroglični ležaj

Materiali

Material motorja	5.1301, EN-GJL-250
Statična zatesnitev	FKM
Gred motorja	1.4021, X20Cr13
Tesnilo gonilne/tesnilne komore	SiC/SiC, Q1Q1VGG
Ohišje gonila	5.1301, EN-GJL-250
Planetno gonilo	1.7131, 16MnCr5
Votel kolot	1.5216, 17MnV6
Sončni zobnik	1.7131, 16MnCr5
Pogonska gred	1.4462, X2CrNiMoN22-5-3
Tesnilo gonilne komore/predkomore	FKM
Tesnilna komora	5.1301, EN-GJL-250
Tesnilo, na strani tekočine	SiC/SiC, Q1Q1VGG
Ohišje gonila	1.4571, X6CrNiMoTi17-12-2
Pesto propelerja	1.4571, X6CrNiMoTi17-12-2
Propeler	1.4571, X6CrNiMoTi17-12-2
Sončni zobnik	1.4571, X6CrNiMoTi17-12-2

Gonilo

Konstrukcija gonila	m 2.0 v skladu z DIN 780/P10 (ISO54); sončne in planetne prestave utrjene za uporabo in brušene, zobnik z notranjim ozobjem vtaknjen
Uležajenje gonila	3 iglični ležaji (planete), 1 dvovrstni poševni kroglični ležaj in 1 kroglični ležaj z utorom (pogonska gred)
Življenjska doba L_{h10}	100.000 obratovalnih ur, ISO 281