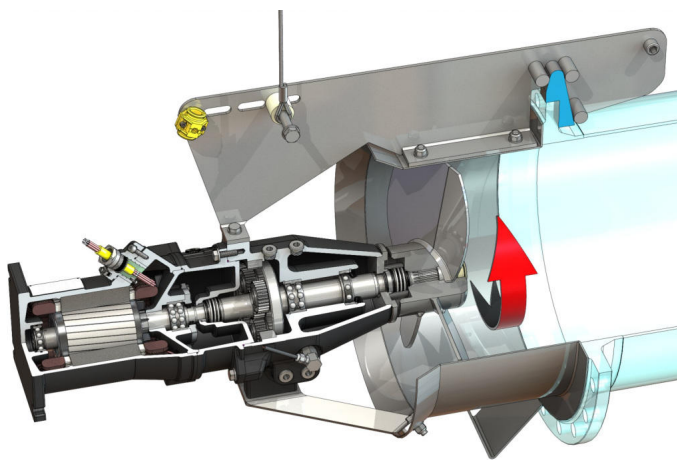


Recirkulačné čerpadlo

EMU RZP 60-3.34-4/16 S17



Jednotka

Netto hmotnosť cca <i>m</i>	193 kg
Ochrana proti výbuchu ATEX	voliteľné
Ochrana proti výbuchu FM	voliteľné
Druh ochrany motora	IP68

Vrtuľa

Konštrukčný typ vrtule	3-lopatková vrtuľa so samočistiacim čapom; zakrivená dozadu a teda bez upchávania
Nominálny priemer čapu vrtule <i>D_{nom}</i>	600 mm
Otáčky vrtule <i>n</i>	340 1/min
Prevod	4,250

Plniace množstvá a druhy

Náplň predkomora	Prevodový olej CLP220
Množstvo náplne v predkomore <i>V</i>	1,20 l
Náplň komora prevodovky	Prevodový olej CLP220
Množstvo náplne komora prevodovky <i>V</i>	0,50 l
Náplň tesniaca komora	Biely olej
Množstvo náplne tesniaca komora <i>V</i>	1,10 l

Motor/elektronika

Typ motora	T 17-4/16R (Ex)
Konštrukčný typ motora	Ponorný motor – povrchovo chladený
Pripojenie na sieť	3~400 V, 50 Hz
Menovitý prúd <i>I_N</i>	13,50 A
Rozbehový prúd - priamy <i>I_A</i>	68,00 A
Rozbehový prúd - hviezda-trojuholník <i>I_A</i>	23,00 A
Príkion <i>P_{1 max}</i>	8,20 kW
Menovitý výkon motora <i>P₂</i>	6,5 kW
Počet otáčok <i>n</i>	1400 1/min
Trieda energetickej účinnosti motora	-
Účinnosť η_M	80,0 %
Účinník $\cos \varphi$	0,87
Min. teplota média <i>T_{min}</i>	3 °C
Max. teplota média <i>T_{max}</i>	40 °C
Max. hĺbka ponoru	20 m
Izolačná trieda	H
Max. frekvencia spínania <i>t</i>	15 1/h
min. prestávka medzi spínaniami <i>t</i>	3 min
Rozbehový moment <i>M</i>	98 Nm
Hmotnostný moment zotrvačnosti	0,0134 kg/m ²
Uloženie motora	1 radiálne guľôčkové ložisko, 1 dvojradowé radiálne axiálne guľôčkové ložisko

Materiály

Materiál motora	5.1301, EN-GJL-250
Statické utesnenie	FKM
Hriadeľ motora	1.4021, X20Cr13
Utesnenie komory prevodovky/tesniacej komory	SiC/SiC, Q1Q1VGG
Teleso prevodovky	5.1301, EN-GJL-250
Planétové koleso	1.7131, 16MnCr5
Prstencové ozubené koleso	1.5216, 17MnV6
Slnéčné koleso	1.7131, 16MnCr5
Výstupný hriadeľ	1.4462, X2CrNiMoN22-5-3
Utesnenie prevodu/predkomory	FKM
Tesniaca komora	5.1301, EN-GJL-250
Utesnenie na strane média	SiC/SiC, Q1Q1VGG
Teleso prevodovky	1.4571, X6CrNiMoTi17-12-2
Čap vrtule	1.4571, X6CrNiMoTi17-12-2
Vrtuľa	1.4571, X6CrNiMoTi17-12-2
Slnéčné koleso	1.4571, X6CrNiMoTi17-12-2

Prevodovka

Konštrukčný typ prevodovky	m 2.0 podľa DIN 780/P10 (ISO54); slnečné a planétové kolesá kalené po cementovaní a brúsené, koleso s vnútorným ozubením zatlačené
Uloženie prevodovky	3 ihlové ložisko (planéty), 1 dvojradowé radiálne axiálne guľôčkové ložisko a 1 radiálne guľôčkové ložisko (výstupný hriadeľ)
Životnosť <i>L_{h10}</i>	100 000 prevádzkových hodín, ISO 281

*maximálna hmotnosť vrátane príslušenstva