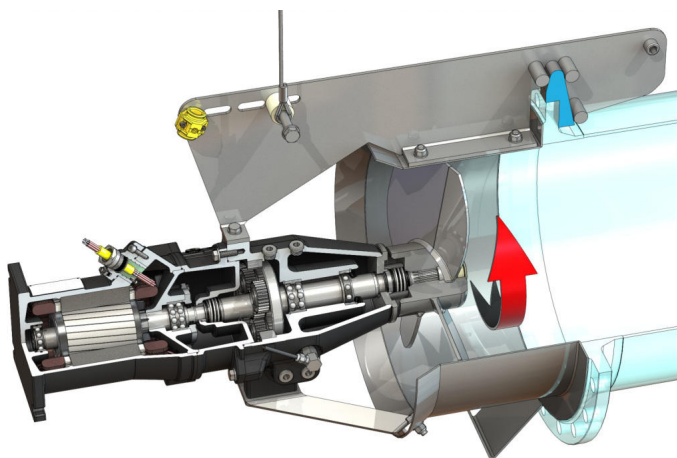


Pioneering for You

wilo

Recirculatiepomp

EMU RZP 60-3.34-4/16 S17



Eenheid

Gewicht netto ca. <i>m</i>	193 kg
Explosiebeveiliging ATEX	optioneel
Explosiebeveiliging FM	optioneel
Beschermingsklasse motor	IP68

Propeller

Propellerconstructie	3-vleugelige propeller met zelfreinigende naaf, achterwaarts gebogen, daardoor verstoppingsvrij
Nominale diameter propeller <i>D_{nom}</i>	600 mm
Propellertoerental <i>n</i>	340 1/min
Tandwieloverbrenging	4,250

Vulhoeveelheden en -typen

Vulling voorkamer	Transmissie-olie CLP220
Volume voorkamer <i>V</i>	1,20 l
Vulling drijfwerkkamer	Transmissie-olie CLP220
Volume drijfwerkkamer <i>V</i>	0,50 l
Vulling afdichtingsruimte	Witte olie
Volume afdichtingsruimte <i>V</i>	1,10 l

Motor/elektronica

Motorstype	T 17-4/16R (Ex)
Motorconstructie	Dompelmotor – oppervlaktegekoeld
Netaansluiting	3~400 V, 50 Hz
Nominale stroom <i>I_N</i>	13,50 A
Startstroom – direct <i>I_A</i>	68,00 A
Startstroom – sterddriehoek <i>I_A</i>	23,00 A
Opgenomen vermogen <i>P_{1 max}</i>	8,20 kW
Nominaal motorvermogen <i>P₂</i>	6,5 kW
Toerental <i>n</i>	1400 1/min
Motor-energie-efficiëntieklasse	-
Rendement η_M	80,0 %
Vermogensfactor <i>cos φ</i>	0,87
Min. Mediumtemperatuur <i>T_{min}</i>	3 °C
Max. mediumtemperatuur <i>T_{max}</i>	40 °C
Max. dompeldiepte	20 m
Isolatieklasse	H
Max. schakelfrequentie <i>t</i>	15 1/h
min. schakelpauze <i>t</i>	3 min
Startmoment <i>M</i>	98 Nm
Massatraagheidsmoment	0,0134 kg/m ²
Motorlagers	1 groefkogellager, 1 tweerijig schuin kogellager

Materialen

Materiaal motor	5.1301, EN-GJL-250
Statische afdichting	FKM
Motoras	1.4021, X20Cr13
Afdichting drijfwerk-/afdichtingskamer	SiC/SiC, Q1Q1VGG
Drijfwerkhuis	5.1301, EN-GJL-250
Planeetwiel	1.7131, 16MnCr5
Satellietwiel	1.5216, 17MnV6
Zonnewiel	1.7131, 16MnCr5
Aandrijf-as	1.4462, X2CrNiMoN22-5-3
Afdichting drijfwerk-/voorkamer	FKM
Afdichtingsruimte	5.1301, EN-GJL-250
Afdichting mediumzijdig	SiC/SiC, Q1Q1VGG
Drijfwerkhuis	1.4571, X6CrNiMoTi17-12-2
Propellernaaf	1.4571, X6CrNiMoTi17-12-2
Propeller	1.4571, X6CrNiMoTi17-12-2
Zonnewiel	1.4571, X6CrNiMoTi17-12-2

Drijfwerk

Drijfwerkconstructie	m 2.0 conform DIN 780/P10 (ISO54); zonne- en planeetwielen voor het gebruik gehard en geslepen, satellietwiel gestoten
Drijfwerk-lagers	3 naaldlagers (planeten), 1 tweerijig schuin kogellager en 1 groefkogellager (uitgaande as)
Levensduur <i>L_{h10}</i>	100.000 bedrijfsuren, ISO 281

*maximaal gewicht incl. toebehoren