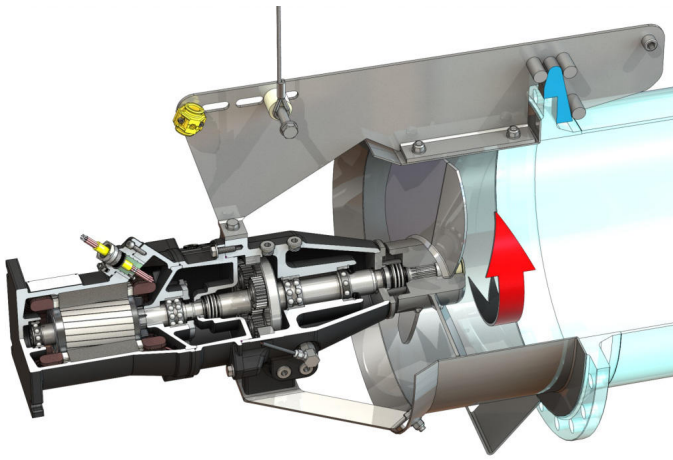


## Recirkuliacinis siurblys

## EMU RZP 60-3.34-4/16 S17



## Vienetas

Grynoji masė (apyt.) <i>m</i>	193 kg
Apsauga nuo sprogdimo ATEX	pasirinktinai
Apsauga nuo sprogdimo FM	pasirinktinai
Variklio apsaugos klasė	IP68

## Sparnuotė

Sparnuotės konstrukcija	Trijų menčių sparnuotė su savaiminio iššivalymo galvute; sparnai nusklembti į galą, dėl to išvengiama užsikimšimo ir užstrigimo
Vardinis sparnuotės skersmuo <i>D<sub>nom</sub></i>	600 mm
Sparnuotės sukimosi greitis <i>n</i>	340 1/min
Pavaros perdavimų skaičius	4,250

## Užpildymo kiekiai ir rūšys

Pirminės kameros užpildas	Transmisijų alyva CLP220
Pirminės kameros užpildo kiekis <i>V</i>	1,20 l
Pavaros kameros užpildas	Transmisijų alyva CLP220
Pavaros kameros užpildo tūris <i>V</i>	0,50 l
Sandarinio kameros užpildas	Baltoji alyva
Sandarinio kameros užpildo tūris <i>V</i>	1,10 l

## Variklis/elektronika

Variklio tipas	T 17-4/16R (Ex)
Variklio konstrukcija	Panardinamasis variklis – aušinamaisiais paviršiais
Maitinimo įtampa	3~400 V, 50 Hz
Vardinė srovė <i>I<sub>N</sub></i>	13,50 A
Paleidimo srovė – tiesioginis <i>I<sub>A</sub></i>	68,00 A
Paleidimo srovė – trikampus-žvaigždė <i>I<sub>A</sub></i>	23,00 A
Vartojamoji galia <i>P<sub>1 max</sub></i>	8,20 kW
Nominali variklio galia <i>P<sub>2</sub></i>	6,5 kW
Sūkių dažnis <i>n</i>	1400 1/min
Variklio energinio efektyvumo klasė	-
Naudingumo koeficientas <i>η<sub>M</sub></i>	80,0 %
Galios faktorius <i>cos φ</i>	0,87
Min. darbinės terpės temperatūra <i>T<sub>min</sub></i>	3 °C
Maks. darbinės terpės temperatūra <i>T<sub>max</sub></i>	40 °C
Didž. panardinimo gylis	20 m
Izoliacijos klasė	H
Maks. įsijungimo dažnis <i>t</i>	15 1/h
min. perjungimų pauzė <i>t</i>	3 min
Pradinis sukimo momentas <i>M</i>	98 Nm
Inercijos momentas	0,0134 kg/m <sup>2</sup>
Variklio tvirtinimas	1 radialinis rutulinis guolis, 1 dviejų eilių atraminis rutulinis guolis

## Medžiagos

Variklio medžiaga	5.1301, EN-GJL-250
Statinis sandariklis	FKM
Variklio velenas	1.4021, X20Cr13
Pavaros / sandarinimo kameros sandariklis	SiC/SiC, Q1Q1VGG
Pavaros korpusas	5.1301, EN-GJL-250
Planetinis krumpliaratis	1.7131, 16MnCr5
Dantytas skriemulys	1.5216, 17MnV6
Centrinis krumpliaratis	1.7131, 16MnCr5
Varomasis velenas	1.4462, X2CrNiMoN22-5-3
Pavaros / pirminės kameros sandariklis	FKM
Sandarinio kamera	5.1301, EN-GJL-250
Sandariklis, tarpės pusėje	SiC/SiC, Q1Q1VGG
Pavaros korpusas	1.4571, X6CrNiMoTi17-12-2
Sparnuotės stebulė	1.4571, X6CrNiMoTi17-12-2
Sparnuotė	1.4571, X6CrNiMoTi17-12-2
Centrinis krumpliaratis	1.4571, X6CrNiMoTi17-12-2

## Pavara

Pavaros konstrukcija	m 2,0 pagal DIN 780/P10 (ISO54); sutvirtinti ir planetiniai ratai, grūdinti ir poliruoti, įleisti atraminiai žiedai
Pavaros atrama	3 adatiniai guoliai (planetiniai), 1 dviejų eilių atraminiai rutuliniai guoliai ir 1 radialinis rutulinis guolis (išėjimo velenas)
Eksploatavimo laikas <i>L<sub>h10</sub></i>	100 000 darbo valandų, ISO 281

\* didžiausias svoris su priedais