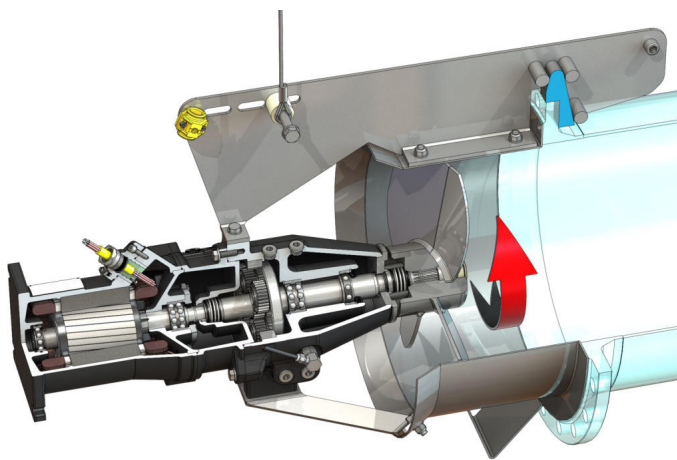


Pioneering for You

wilo

## Taasringluspump

EMU RZP 60-3.34-4/16 S17



### Ühik

Netokaal umbes <i>m</i>	193 kg
Plahvatuskaitse ATEX	valikuline
Plahvatuskaitse FM	valikuline
Mootori kaitseklass	IP68

### Propeller

Propelleri konstruktsioon	Isepuhastuva rummuga kolme labaga propeller; tagurpidi kõverdatud, seetõttu ummistus- ja mähkumivaba
Propelleri nimiläbimõõt <i>D<sub>nom</sub></i>	600 mm
Propelleri pöörlemiskiirus <i>n</i>	340 1/min
Ülekande ulatus	4,250

### Täitekogused/-tüübid

Eelkambri täitmine	Ülekandeõli CLP220
Eelkambri täitekogus <i>V</i>	1,20 l
Ülekandekambri täitmine	Ülekandeõli CLP220
Ülekandekambri täitekogus <i>V</i>	0,50 l
Tihenduskambri täitmine	Parafiinõli
Tihenduskambri täitekogus <i>V</i>	1,10 l

### Mootor/elektronika

Mootori tüüp	T 17-4/16R (Ex)
Mootori konstruktsioon	Sukelmootor – pindjahutusega
Toiteühendus	3~400 V, 50 Hz
Nimivool <i>I<sub>N</sub></i>	13,50 A
Käivitusvool – otse <i>I<sub>A</sub></i>	68,00 A
Käivitusvool – täht-kolmnurk <i>I<sub>A</sub></i>	23,00 A
Võimsustarve <i>P<sub>1 max</sub></i>	8,20 kW
Mootori nimivõimsus <i>P<sub>2</sub></i>	6,5 kW
Pöörlemissagedus <i>n</i>	1400 1/min
Mootori energiaefektiivsusklass	-
Kasutegur <i>η<sub>M</sub></i>	80,0 %
Võimsustegur <i>cos φ</i>	0,87
Vedeliku min temperatuur <i>T<sub>min</sub></i>	3 °C
Vedeliku max temperatuur <i>T<sub>max</sub></i>	40 °C
max sukeldussügavus	20 m
Isolatsiooniklass	H
Max lülitussagedus <i>t</i>	15 1/h
min lülituspaus <i>t</i>	3 min
Käivitusmoment <i>M</i>	98 Nm
Massi inertsimoment	0,0134 kg/m <sup>2</sup>
Mootori alus	1 radiaaltugikuullaager, 1 kaherealine radiaaltugikuullaager

### Materjalid

Mootori materjal	5.1301, EN-GJL-250
Staatileine tihend	FKM
Mootori võll	1.4021, X20Cr13
Ülekande-/tihendamiskambri tihend	SiC/SiC, Q1Q1VGG
Ülekandekorpus	5.1301, EN-GJL-250
Planetaarratas	1.7131, 16MnCr5
Õonesratas	1.5216, 17MnV6
Päikeseratas	1.7131, 16MnCr5
Veovõll	1.4462, X2CrNiMoN22-5-3
Ülekande-/eelkambri tihendus	FKM
Tihenduskamber	5.1301, EN-GJL-250
Tihend, vedelikupoolne	SiC/SiC, Q1Q1VGG
Ülekandekorpus	1.4571, X6CrNiMoTi17-12-2
Propelleri rumm	1.4571, X6CrNiMoTi17-12-2
Propeller	1.4571, X6CrNiMoTi17-12-2
Päikeseratas	1.4571, X6CrNiMoTi17-12-2

### Ülekanne

Ülekande konstruktsioon	m 2.0 DIN 780/P10 (ISO54) järgi; päikese- ja planetaarrattad karastatud ja lihvitud, augustatud õonesratas
Ülekande alus	3 nõellaagrit (planetaar), 1 kaherealine radiaaltugikuullaager ja 1 radiaalkuullaager (ajamivõll)
Tööiga <i>L<sub>h10</sub></i>	100 000 tütundi, ISO 281

+ maksimaalne mass koos lisavarustusega