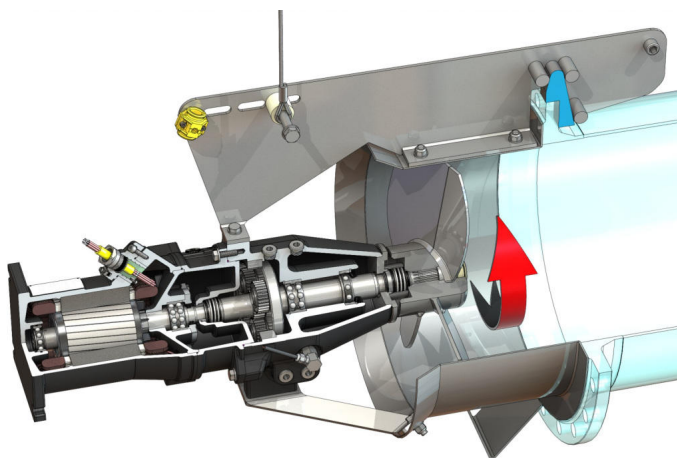


Pompa recyrkulacyjna

EMU RZP 50-3.50-2/22 S17



Jednostka

Masa netto ok. <i>m</i>	165 kg
Ochrona przeciwwybuchowa ATEX	opcjonalnie
Ochrona przeciwwybuchowa FM	opcjonalnie
Stopień ochrony silnika	IP68

Śmigło

Konstrukcja śmigła	3-skrzydłowe śmigło z samoczyszczącą piastą; odchylone do tyłu, dzięki temu wolne od zanieczyszczeń i złożeń
Nominalna średnica wirnika <i>D_{nom}</i>	480 mm
Prędkość obrotowa śmigła <i>n</i>	500 1/min
Przełożenie przekładni	5,875

Pojemność i rodzaje zasypu

Napełnianie komory wstępnej	Olej przekładniowy CLP220
Pojemność komory wstępnej <i>V</i>	1,20 l
Napełnianie komory przekładni	Olej przekładniowy CLP220
Pojemność komory przekładni <i>V</i>	0,50 l
Wypełnienie komory uszczelnienia	Biały olej
Pojemność komory uszczelnienia <i>V</i>	1,10 l

Silnik/elektronika

Typ silnika	T 17-2/22R (Ex)
Konstrukcja silnika	Silnik zatapialny – chłodzony powierzchniowo
Przyłącze sieciowe	3~400 V, 50 Hz
Prąd znamionowy <i>I_N</i>	20,50 A
Prąd rozruchowy – bezpośredni <i>I_A</i>	171,00 A
Prąd rozruchowy – gwiazda-trójkąt <i>I_A</i>	57,00 A
Pobór mocy <i>P_{1 max}</i>	12,30 kW
Znamionowa moc silnika <i>P₂</i>	10,5 kW
Prędkość obrotowa <i>n</i>	2914 1/min
Klasa sprawności energetycznej silnika	-
Sprawność <i>η_M</i>	86,0 %
Współczynnik mocy <i>cos φ</i>	0,87
Min. temperatura przetłaczanej cieczy <i>T_{min}</i>	3 °C
Maks. temperatura przetłaczanej cieczy <i>T_{max}</i>	40 °C
Maks. głębokość zanurzenia	20 m
Klasa izolacji	H
Maks. częstotliwość załączania <i>t</i>	15 1/h
min. przerwa w załączaniu <i>t</i>	3 min
Moment rozruchowy <i>M</i>	76 Nm
Moment bezwładności	0,0116 kg/m ²
Łożyska silnika	1 łożysko rolkowe, 1 dwurzędowe łożysko kulkowe skośne

Materiały

Materiał silnika	5.1301, EN-GJL-250
Uszczelnienie statyczne	FKM
Wał silnika	1.4021, X20Cr13
Uszczelnienie: komora przekładni/komora uszczelnienia	SiC/SiC, Q1Q1VGG
Korpus przekładni	5.1301, EN-GJL-250
Koło planetowe	1.7131, 16MnCr5
Koło o uzębieniu wewnętrznym	1.5216, 17MnV6
Koło środkowe	1.7131, 16MnCr5
Odłączenie wału	1.4462, X2CrNiMoN22-5-3
Uszczelnienie: komora przekładni/komora wstępna	FKM
Komora uszczelnienia	5.1301, EN-GJL-250
Uszczelnienie po stronie medium	SiC/SiC, Q1Q1VGG
Korpus przekładni	1.4571, X6CrNiMoTi17-12-2
Piasta śmigła	1.4571, X6CrNiMoTi17-12-2
Śmigło	1.4571, X6CrNiMoTi17-12-2
Koło środkowe	1.4571, X6CrNiMoTi17-12-2

Przekładnia

Konstrukcja przekładni	m 2.0 według DIN 780/P10 (ISO54); koła słoneczne i planetarne hartowane i szlifowane, koło wydrążone
Łożyska przekładni	3 łożysko igiełkowe (planetarne), 1 dwurzędowe łożysko kulkowe skośne i 1 łożysko kulkowe (odłączenie wału)
Żywotność <i>L_{h10}</i>	100.000 godzin pracy, ISO 281

*Maksymalna masa wraz z wyposażeniem dodatkowym