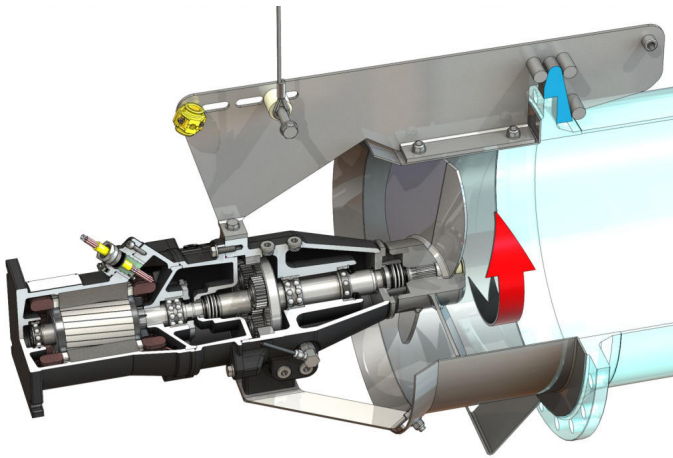


Resirkulasjonspumpe

EMU RZP 50-3.43-4/24 S25



Enhet

Ca. nettovekt <i>m</i>	165 kg
Eksplisjonsvern ATEX	Ekstraustyr
Eksplisjonsvern FM	Ekstraustyr
Beskyttelsesklasse motor	IP68

Propell

Propellkonstruksjon	3-bladers propell med selvrensende hylse; bakoverbøyd, derfor tilstopningsfri
Nominell propelldiameter <i>D_{nom}</i>	480 mm
Propellhastighet <i>n</i>	430 1/min
Overføringshastighet	3,364

Påfyllingsmengder og -typer

Påfylling forkammer	Girolje CLP220
Påfyllingsmengde forkammer <i>V</i>	1,20 l
Påfylling girkammer	Girolje CLP220
Påfyllingsmengde girkammer <i>V</i>	0,50 l
Påfylling tetningskammer	Hvitolje
Påfyllingsmengde tetningskammer <i>V</i>	1,10 l

Motor / elektronikk

Motorstype	T 17-4/24R (Ex)
Motorkonstruksjon	Dykkmotor – overflatekjølt
Nettilkobling	3~400 V, 50 Hz
Nominell strøm <i>I_N</i>	21,00 A
Startstrøm – direkte <i>I_A</i>	123,00 A
Startstrøm – stjernetrekant <i>I_A</i>	41,00 A
Effektforbruk <i>P_{1 max}</i>	12,20 kW
Nominell motorytelse <i>P₂</i>	10 kW
Turtall <i>n</i>	1417 1/min
Motor-effektivitetsklasse	-
Virkningsgrad <i>η_M</i>	82,0 %
Effektfaktor <i>cos φ</i>	0,85
Min. medietemperatur <i>T_{min}</i>	3 °C
Maks. medietemperatur <i>T_{max}</i>	40 °C
Maks. nedsenkningsdybde	20 m
Isolasjonsklasse	H
Maks. frekvens <i>t</i>	15 1/h
min. koblingspause <i>t</i>	3 min
Startmoment <i>M</i>	150 Nm
Massetreghetsmoment	0,0134 kg/m ²
Motoropplagring	1 kule-rullelager, 1 torads vinkelkontaktkulelager

Materialer

Material motor	5.1301, EN-GJL-250
Statisk tetning	FKM
Motoraksel	1.4021, X20Cr13
Tetning gir-/tetningskammer	SiC/SiC, Q1Q1VGG
Girkasse	5.1301, EN-GJL-250
Planethjul	1.7131, 16MnCr5
Ringhjul	1.5216, 17MnV6
Solhjul	1.7131, 16MnCr5
Utgående aksel	1.4462, X2CrNiMoN22-5-3
Tetning gir-/forkammer	FKM
Tetningskammer	5.1301, EN-GJL-250
Tetning på mediumsiden	SiC/SiC, Q1Q1VGG
Girkasse	1.4571, X6CrNiMoTi17-12-2
Propellnav	1.4571, X6CrNiMoTi17-12-2
Propell	1.4571, X6CrNiMoTi17-12-2
Solhjul	1.4571, X6CrNiMoTi17-12-2

Gir

Girkonstruksjon	m 2.0 iht. DIN 780/P10 (ISO54); sol- og planethjul settherdet og slipt, hulhjul presset
Girlagring	3 nålelager (planeter), 1 torads vinkelkontaktkulelager og 1 kule-rullelager (utgående aksel)
Levetid <i>L_{h10}</i>	100.000 driftstimer, ISO 281

*maksimal vekt inkl. tilbehør