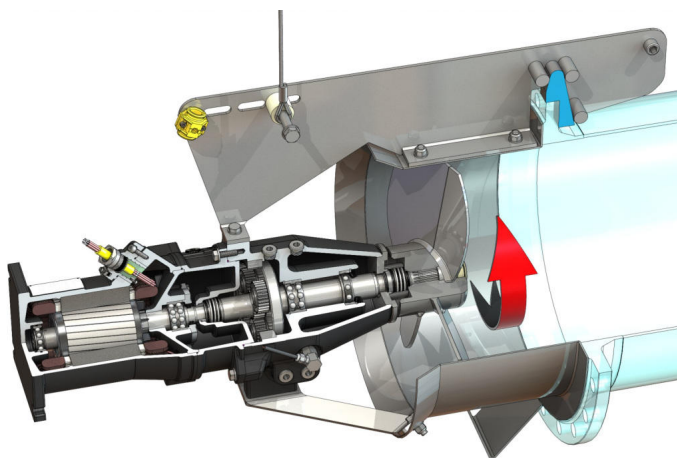


Рециркулирачка пумпа

EMU RZP 50-3.43-4/24 S25



Единица

| | |
|-----------------------------------|---------|
| Нето тежина при бл. m | 165 kg |
| Заштита од експлозија <i>ATEX</i> | изборно |
| Заштита од експлозија <i>FM</i> | изборно |
| Вид на заштита на мотор | IP68 |

Пропелер

| | |
|---|--|
| Модел на пропелер | 3-крилен пропелер со самочиштка главчина; наназад искривено и без затнување и без заплеткување |
| Номинален пречник на пропелер D_{nom} | 480 mm |
| Број на вртежи на пропелер n | 430 1/min |
| Коефициент на преност | 3,364 |

Количини на полнење и сорти

| | |
|---|-----------------------------------|
| Полнење преткомора | Масло за запчест преносник CLP220 |
| Количина на полнење преткомора V | 1,20 l |
| Полнење комора на запченици | Масло за запчест преносник CLP220 |
| Количина на полнење комора на запчест преносник V | 0,50 l |
| Полнење заптивна комора | Бело масло |
| Количина на полнење заптивна комора V | 1,10 l |

Мотор/електроника

| | |
|--|--|
| Тип мотор | T 17-4/24R (Ex) |
| Модел на мотор | Потопен мотор – со пасивно ладење |
| Приклучување на мрежа | 3~400 V, 50 Hz |
| Номинална струја I_N | 21,00 A |
| Активирачка струја - директно I_A | 123,00 A |
| Струја на активирање - ѕвезда-триаголник I_A | 41,00 A |
| Влезна моќност $P_{1 max}$ | 12,20 kW |
| Номинална моќност на мотор P_2 | 10 kW |
| Број на вртежи n | 1417 1/min |
| Класа на енергетска ефикасност на мотор | - |
| Ефикасност η_M | 82,0 % |
| Фактор на моќност $\cos \varphi$ | 0,85 |
| Мин. температура на медиум T_{min} | 3 °C |
| Макс. температура на медиум T_{max} | 40 °C |
| Макс. длабочина на потопување | 20 m |
| Класа на изолација | H |
| Макс. зачестеност на вклучување t | 15 1/h |
| мин. пауза на прекинувач t | 3 min |
| Момент на вклучување M | 150 Nm |
| Масен момент на инерција | 0,0134 kg/m ² |
| Носач на мотор | 1 зажлебено топчесто лежиште, 1 контакт лагер под агол со два реда |

Материјали

| | |
|---|---------------------------|
| Материјал на мотор | 5.1301, EN-GJL-250 |
| Статичко заптивање | FKM |
| Вратило на мотор | 1.4021, X20Cr13 |
| Запивање комора на запчест преносник/запивна комора | SiC/SiC, Q1Q1VGG |
| Куќиште на запчест преносен уред | 5.1301, EN-GJL-250 |
| Планетарен запченик | 1.7131, 16MnCr5 |
| Надворешен прстен | 1.5216, 17MnV6 |
| Централен запченик | 1.7131, 16MnCr5 |
| Погонувана оска | 1.4462, X2CrNiMoN22-5-3 |
| Дихтунг запчест преносник-/ преткомора | FKM |
| Запивна комора | 5.1301, EN-GJL-250 |
| Запивање од страната на медиумот | SiC/SiC, Q1Q1VGG |
| Куќиште на запчест преносен уред | 1.4571, X6CrNiMoTi17-12-2 |
| Главчина на пропелер | 1.4571, X6CrNiMoTi17-12-2 |
| Пропелер | 1.4571, X6CrNiMoTi17-12-2 |
| Централен запченик | 1.4571, X6CrNiMoTi17-12-2 |

Запчест преносник

| | |
|------------------------------|---|
| Модел на запчест преносник | m 2.0 според DIN 780/P10 (ISO54); сончеви и планетни прстени, стврднати и исполирани, прстен со внатрешно назабување поставен |
| Лежиште на запчест преносник | 3 иглести лагери (планетен), 1 контакт лагер под агол со два реда и 1 зажлебено топчесто лежиште (погонуваната оска) |
| Работен век L_{h10} | 100.000 работни часови, ISO 281 |