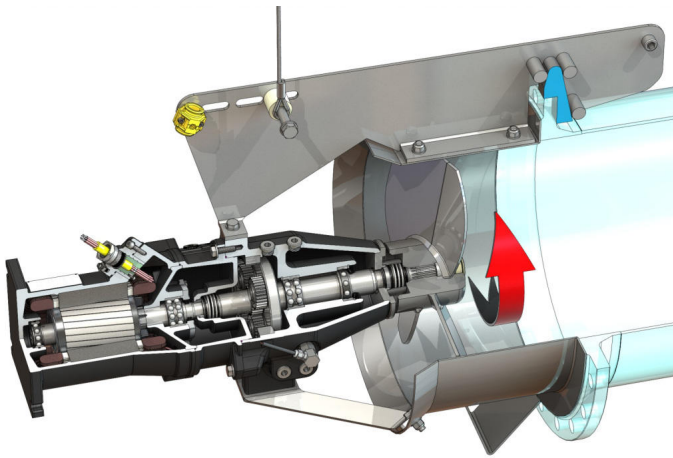


Recirkulációs szivattyú

EMU RZP 50-3.43-4/24 S25



Mértékegység

Nettó tömeg, kb. <i>m</i>	165 kg
Robbanásvédelem ATEX	opcionális
Robbanásvédelem FM	opcionális
Védelmi osztály motor	IP68

Propeller

Propeller kivitele	Háromszárnyú propeller öntisztító persellyel; vissza van hajtva, ezért dugulásmentes és nem tömődik el
Névleges propeller átmérő <i>D_{nom}</i>	480 mm
Propeller fordulatszáma <i>n</i>	430 1/min
Hajtóműáttétel	3,364

Töltési mennyiségek és típusok

Előkamra töltése	Hajtóműolaj CLP220
Előkamra töltési mennyisége <i>V</i>	1,20 l
Hajtóműkamra töltése	Hajtóműolaj CLP220
Hajtóműkamra töltési mennyisége <i>V</i>	0,50 l
Tömítőkamra töltése	Fehérolaj
Tömítőkamra töltési mennyisége <i>V</i>	1,10 l

Motor/elektronika

Motortípus	T 17-4/24R (Ex)
Motor kivitele	Merülőmotor – felületi hűtésű
Hálózati csatlakozás	3~400 V, 50 Hz
Névleges áram <i>I_N</i>	21,00 A
Indítási áram – közvetlen <i>I_A</i>	123,00 A
Indítási áram – csillag-delta <i>I_A</i>	41,00 A
Teljesítményfelvétel <i>P_{1 max}</i>	12,20 kW
Motor névleges teljesítménye <i>P₂</i>	10 kW
Fordulatszám <i>n</i>	1417 1/min
Motor energiahatékonysági osztálya	-
Hatásfok η_M	82,0 %
Teljesítménytényező $\cos \varphi$	0,85
Min. közeghőmérséklet <i>T_{min}</i>	3 °C
Max. közeghőmérséklet <i>T_{max}</i>	40 °C
Max. bemerülési mélység	20 m
Szigetelési osztály	H
Max. kapcsolási gyakoriság <i>t</i>	15 1/h
min. kapcsolási szünet <i>t</i>	3 min
Indítónyomaték <i>M</i>	150 Nm
Tehetetlenségi nyomaték	0,0134 kg/m ²
Motorcsapágyazás	1 mélyhornyú golyócsapágy, 1 kétsoros ferdegolyós csapágy

Szerkezeti anyagok

Motor anyaga	5.1301, EN-GJL-250
Statikus tömítés	FKM
Motortengely	1.4021, X20Cr13
Hajtómű-/tömítőkamra töltése	SiC/SiC, Q1Q1VGG
Hajtóműház	5.1301, EN-GJL-250
Bolygókerék	1.7131, 16MnCr5
Belső fogazású kerék	1.5216, 17MnV6
Napkerék	1.7131, 16MnCr5
Hajtott tengely	1.4462, X2CrNiMoN22-5-3
Hajtómű-/előkamra tömítése	FKM
Tömítőkamra	5.1301, EN-GJL-250
Közegoldali tömítés	SiC/SiC, Q1Q1VGG
Hajtóműház	1.4571, X6CrNiMoTi17-12-2
Propelleragy	1.4571, X6CrNiMoTi17-12-2
Propeller	1.4571, X6CrNiMoTi17-12-2
Napkerék	1.4571, X6CrNiMoTi17-12-2

Hajtómű

Hajtómű kivitele	m 2.0 DIN 780/P10 (ISO54) szerint; edzett és csiszolt nap- és bolygókerékek, illesztett belső fogazású kerék
Hajtómű csapágyazása	3 tűgörgős csapágy (bolygómű), 1 kétsoros ferdegolyós csapágy és 1 mélyhornyú golyócsapágy (hajtott tengely)
Élettartam <i>L_{h10}</i>	100.000 üzemóra, ISO 281

*maximális tömeg tartozékokkal együtt