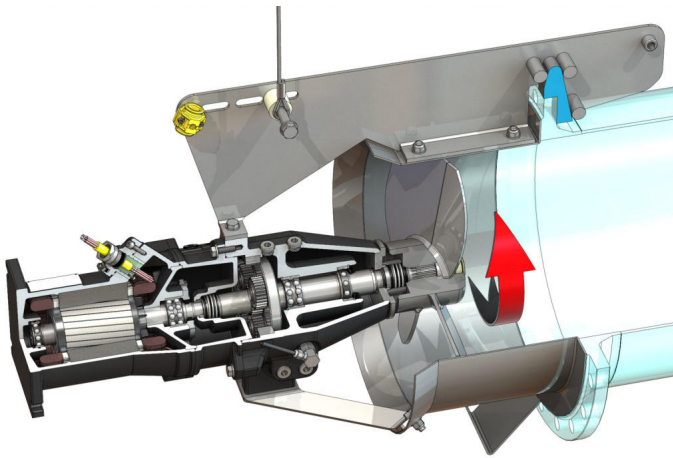


Bomba de recirculação

EMU RZP 50-3.43-4/24 S25



Unidade

Peso líquido aprox. <i>m</i>	165 kg
Proteção antideflagrante ATEX	opcional
Proteção antideflagrante FM	opcional
Tipo de proteção do motor	IP68

Hélice

Tipo de hélice	Hélice de 3 pás com núcleo auto-limpador; curvada para trás, sendo assim livre de entupimentos e obstruções
Diâmetro nominal da hélice <i>D_{nom}</i>	480 mm
Velocidade da hélice <i>n</i>	430 1/min
Relação de transmissão	3,364

Volumes e tipos de enchimento

Enchimento da pré-câmara	Óleo de engrenagem CLP220
Volume de enchimento da pré-câmara <i>V</i>	1,20 l
Enchimento da câmara da engrenagem	Óleo de engrenagem CLP220
Quantidade de enchimento da câmara da engrenagem <i>V</i>	0,50 l
Enchimento da câmara de vedação	Óleo branco
Volume de enchimento da câmara de vedação <i>V</i>	1,10 l

Motor/sistema eletrónico

Tipo de motor	T 17-4/24R (Ex)
Tipo de motor	Motor submersível – com refrigeração superficial
Ligação de rede	3~400 V, 50 Hz
Corrente nominal <i>I_N</i>	21,00 A
Corrente de arranque – direta <i>I_A</i>	123,00 A
Corrente de arranque – Estrela-triângulo <i>I_A</i>	41,00 A
Consumo de potência <i>P_{1 max}</i>	12,20 kW
Potência nominal do motor <i>P₂</i>	10 kW
Velocidade <i>n</i>	1417 1/min
Classe da eficiência energética do motor	-
Rendimento <i>η_M</i>	82,0 %
Fator de potência <i>cos φ</i>	0,85
Temperatura mín. dos líquidos <i>T_{min}</i>	3 °C
Temperatura máx. dos líquidos <i>T_{max}</i>	40 °C
Profundidade máx. de imersão	20 m
Classe de isolamento	H
Frequência de ligação máx. <i>t</i>	15 1/h
intervalo de comutação mínimo <i>t</i>	3 min
Binário de arranque <i>M</i>	150 Nm
Momento de inércia	0,0134 kg/m ²
Apoio do motor	1 rolamento ranhurado de esferas, 1 rolamento de contactos angulares de duas carreiras

Materiais

Material do motor	5.1301, EN-GJL-250
Vedação estática	FKM
Veio do motor	1.4021, X20Cr13
Vedação da câmara da engrenagem/câmara de vedação	SiC/SiC, Q1Q1VGG
Corpo da engrenagem	5.1301, EN-GJL-250
Roda planetária	1.7131, 16MnCr5
Roda dentada interior	1.5216, 17MnV6
Pinhão solar	1.7131, 16MnCr5
Eixo de saída	1.4462, X2CrNiMoN22-5-3
Vedação da câmara da engrenagem/pré-câmara	FKM
Câmara de vedação	5.1301, EN-GJL-250
Vedação no lado do fluido	SiC/SiC, Q1Q1VGG
Corpo da engrenagem	1.4571, X6CrNiMoTi17-12-2
Núcleo da hélice	1.4571, X6CrNiMoTi17-12-2
Hélice	1.4571, X6CrNiMoTi17-12-2
Pinhão solar	1.4571, X6CrNiMoTi17-12-2

Engrenagem

Tipo de engrenagem	m 2.0 conforme a norma DIN 780/P10 (ISO54); engrenagens solares e planetárias endurecidas e polidas, engrenagem interior alisada
Apoio da engrenagem	3 rolamentos de agulhas (planetas), 1 rolamento de contactos angulares de duas carreiras e 1 rolamento ranhurado de esferas (veio de transmissão secundário)
Vida útil <i>L_{h10}</i>	100.000 horas de funcionamento, ISO 281

*peso máximo incluindo acessórios