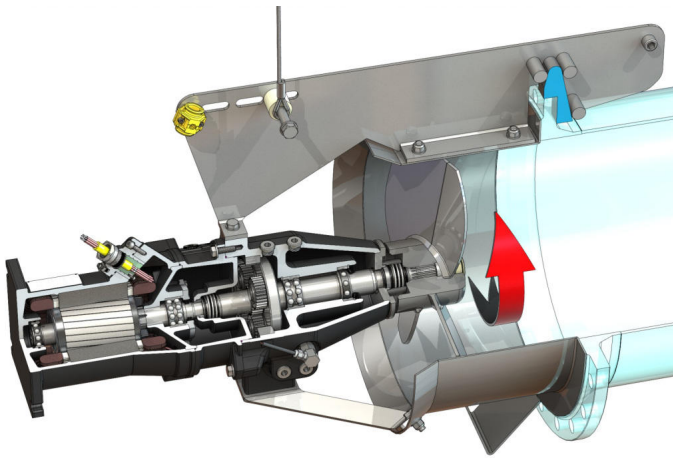


Recirculation Pump

EMU RZP 50-3.48-4/16 S10



Eenheid

Gewicht netto ca.	155 kg
Explosiebeveiliging	o
Explosiebeveiliging	o
Beschermingsklasse	IP68

Propeller

Propellerconstructie	3-vleugelige propeller met zelfreinigende naaf, achterwaarts gebogen, daardoor verstoppingsvrij
Nominale propellerdiameter	480 mm
Propellertoerental	480 1/min
Tandwieloverbrenging	3,000

Vulhoeveelheden en -typen

Vulling voorkamer	Transmissie-olie CLP220
Volume voorkamer	1,20 l
Vulling drijfwerkkamer	Transmissie-olie CLP220
Volume drijfwerkkamer	0,50 l
Vulling afdichtingsruimte	Witte olie
Volume afdichtingsruimte	1,10 l

Motor/elektronica

Motorstype	T 17-4/16R (Ex)
Motorconstructie	Dompelmotor – oppervlaktegekoeld
Netaansluiting	3~400 V, 50 Hz
Nominale stroom	13,50 A
Startstroom – direct	68,00 A
Startstroom – sterddriehoek	23,00 A
Stroomingang P1 max	8,20 kW
Mechanisch nominaal vermogen motor	6,50 kW
Toerental	1400 1/min
Motor-energie-efficiëntieklasse	-
Rendement	80,0 %
Vermogensfactor	0,87
Min. Mediumtemperatuur	3 °C
Max. mediumtemperatuur	40 °C
Max. dompeldiepte	20 m
Isolatieklasse	H
Max. schakelfrequentie	15 1/h
min. schakelpauze	3 min
Startmoment	98 Nm
Massatraagheidsmoment	0,01340 kg/m ²
Motorlagers	1 groefkogellager, 1 tweerijig schuin kogellager

Materialen

Materiaal motor	5.1301, EN-GJL-250
Statische afdichting	FKM
Motoras	1.4021, X20Cr13
Materiaal afdichting aan motorzijde	FKM
Afdichting drijfwerk-/afdichtingskamer	SiC/SiC, Q1Q1VGG
Drijfwerkhuis	5.1301, EN-GJL-250
Planeetwiel	1.7131, 16MnCr5
Satellietwiel	1.5216, 17MnV6
Zonnewiel	1.7131, 16MnCr5
Aandrijfjas	1.4462, X2CrNiMoN22-5-3
Afdichting drijfwerk-/voorkamer	FKM
Afdichtingsruimte	5.1301, EN-GJL-250
Afdichting mediumzijdig	SiC/SiC, Q1Q1VGG
Drijfwerkhuis	1.4571, X6CrNiMoTi17-12-2
Propellernaaf	1.4571, X6CrNiMoTi17-12-2
Propeller	1.4571, X6CrNiMoTi17-12-2
Zonnewiel	1.4571, X6CrNiMoTi17-12-2

Drijfwerk

Drijfwerkconstructie	m 2.0 conform DIN 780/P10 (ISO54); zonne- en planeetwielen voor het gebruik gehard en geslepen, satellietwiel gestoten
Drijfwerk-lagers	3 naaldlagers (planeten), 1 tweerijig schuin kogellager en 1 groefkogellager (uitgaande as)
Levensduur	100.000 bedrijfsuren, ISO 281