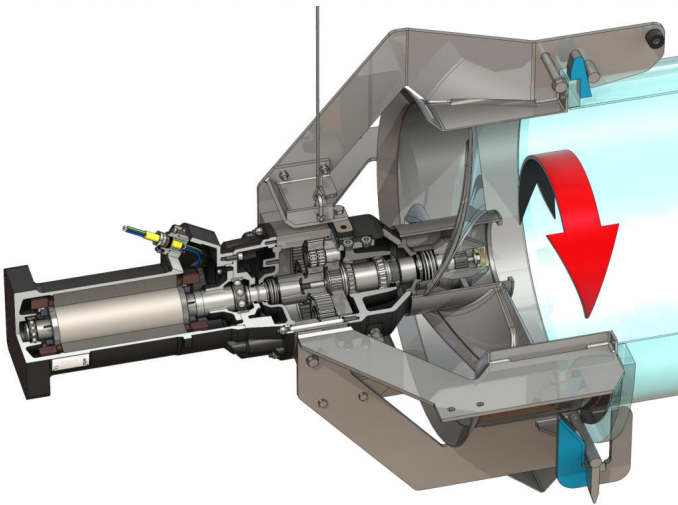


## Recirkulacijska črpalka

### EMU RZP 80-2.33-4/30 S17



#### Enota

Neto teža pribl. <i>m</i>	435 kg
Zaščita pred eksplozijo ATEX	izbirno
Zaščita pred eksplozijo FM	izbirno
Vrsta zaščite motorja	IP68

#### Propeler

Konstrukcija propelerja	4-blade propeller with self-cleaning hub; clogging- and entwining-free
Nazivni premer propelerja <i>D<sub>nom</sub></i>	785 mm
Število vrtljajev propelerja <i>n</i>	330 1/min
Razmerje prenosa	4,330

#### Polnilne količine in vrste

Polnilo predkomore	Olje za gonilo CLP220
Polnilna količina predkomore <i>V</i>	2,00 l
Polnilo gonilne komore	Olje za gonilo CLP220
Polnilna količina gonilne komore <i>V</i>	1,10 l
Polnilo tesnilne komore	Belo olje
Polnilna količina tesnilne komore <i>V</i>	2,00 l

#### Motor/elektronika

Tip motorja	T 20-4/30R (Ex)
Konstrukcija motorja	Potopni motor – površinsko hlajen
Omrežni priključek	3~400 V, 50 Hz
Nazivni tok <i>I<sub>N</sub></i>	36,50 A
Zagonski tok – neposredni <i>I<sub>A</sub></i>	220,00 A
Zagonski tok – zvezda-trikot <i>I<sub>A</sub></i>	73,00 A
Priključna moč <i>P<sub>1 max</sub></i>	22,00 kW
Nazivna moč motorja <i>P<sub>2</sub></i>	18,5 kW
Število vrtljajev <i>n</i>	1435 1/min
Razred energijske učinkovitosti motorja	–
Izkoristek <i>η<sub>M</sub></i>	86,0 %
Faktor moči <i>cos φ</i>	0,86
Najm. temperatura medija <i>T<sub>min</sub></i>	3 °C
Najv. temperatura medija <i>T<sub>max</sub></i>	40 °C
Maks. potopna globina	20 m
Razred izolacije	H
Maks. število vklopov <i>t</i>	15 1/h
min. premor preklopa <i>t</i>	3 min
Zagonski moment <i>M</i>	235 Nm
Vztrajnostni moment	0,0598 kg/m <sup>2</sup>
Uležajenje motorja	1 kroglični ležaj z utorom, 1 dvovrstni poševni kroglični ležaj

#### Materiali

Material motorja	5.1301, EN-GJL-250
Statična zatesnitev	FKM
Gred motorja	1.4021, X20Cr13
Tesnilo gonilne/tesnilne komore	SiC/SiC, Q1Q1VGG
Ohišje gonila	5.1301, EN-GJL-250
Planetno gonilo	1.7131, 16MnCr5
Votel kolot	1.5216, 17MnV6
Sončni zobnik	1.7131, 16MnCr5
Pogonska gred	1.4462, X2CrNiMoN22-5-3
Tesnilo gonilne komore/predkomore	FKM
Tesnilna komora	5.1301, EN-GJL-250
Tesnilo, na strani tekočine	SiC/SiC, Q1Q1VGG
Ohišje gonila	1.4571, X6CrNiMoTi17-12-2
Pesto propelerja	1.4571, X6CrNiMoTi17-12-2
Propeler	1.4571, X6CrNiMoTi17-12-2
Sončni zobnik	1.4571, X6CrNiMoTi17-12-2

#### Gonilo

Konstrukcija gonila	m 3.0 v skladu z DIN 780/P10 (ISO54); sončne in planetne prestave utrjene za uporabo in brušene, zobnik z notranjim ozobjem vtaknjen
Uležajenje gonila	3x2 iglični ležaj (planete), 2 stožčasta kotalna ležaja (pogonska gred)
Življenjska doba <i>L<sub>h10</sub></i>	100.000 obratovalnih ur, ISO 281

\*največja teža vklj. z dodatno opremo